



**UNIVERSITA' DEGLI STUDI "MEDITERRANEA" DI REGGIO CALABRIA  
FACOLTA' DI INGEGNERIA**

**LAUREA MAGISTRALE  
INGEGNERIA CIVILE**

**CORSO DI  
INFRASTRUTTURE AEROPORTUALI ED ELIPORTUALI**

**LECTURE 08  
DISPOSITIVI DI SEGNALAZIONE,  
SEGNALETICA VERTICALE E ORIZZONTALE**

**Docente: Ing. Marinella GIUNTA**

# LA SEGNALETICA IN UN AEROPORTO

Ciascun aeroporto deve essere dotato di:

**DISPOSITIVI DI SEGNALAZIONE**

**SEGNALETICHE ORIZZONTALI**

**SEGNALETICHE VERTICALI**

Tali dispositivi devono essere evidenti e chiari; pertanto essi dovranno essere ridipinti, puliti o rimpiazzati, non appena la loro visibilità risulta compromessa.

## DISPOSITIVI DI SEGNALAZIONE

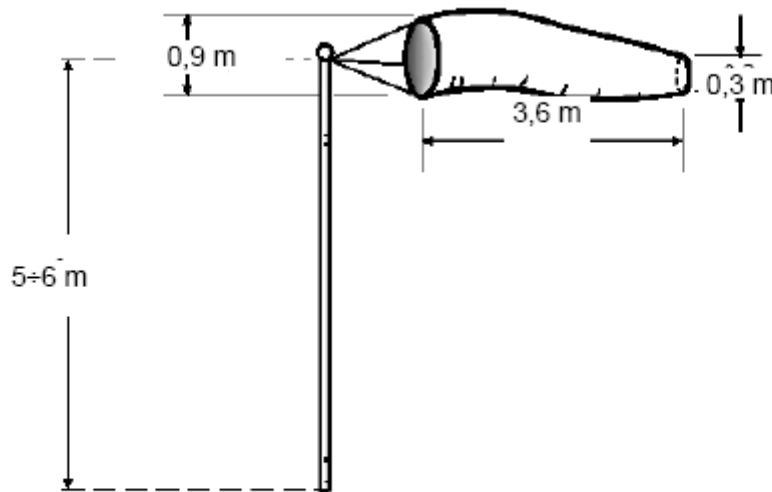
### MANICA A VENTO

Le maniche a vento sono realizzate in tessuto, resistente al flusso dell'aria e alle intemperie.

Esse sono di forma tronco-conica e colorate, in modo da risaltare rispetto allo sfondo circostante, così da essere visibili da almeno 300 m di altezza.

I colori da adottarsi sono o il bianco o l'arancio, oppure una combinazione di bianco e arancio, o bianco e rosso, o bianco e nero.

Su aeroporti destinati ad attività aeronautica notturna le maniche a vento devono essere illuminate.



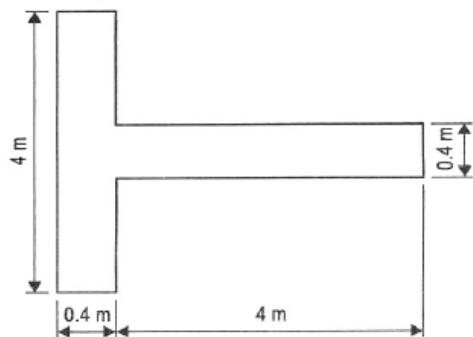
In condizioni di buona visibilità atmosferica si ritiene accettabile una distanza di 1.000 m, che consenta di interpretare utilmente le informazioni ricavabili da una manica a vento illuminata.

Pertanto, affinché un pilota possa utilizzare ubicare la manica a vento entro 600 m dalla soglia pista, idealmente a 300 m dalla soglia e ad una distanza di 80 m rispetto all'asse pista.

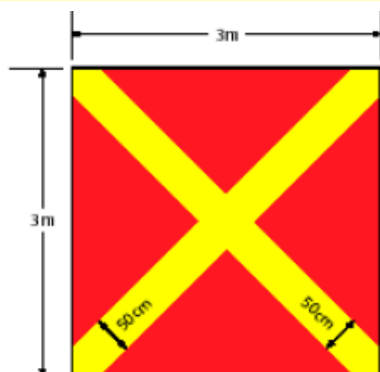
# DISPOSITIVI DI SEGNALAZIONE

## QUADRATO SEGNALI

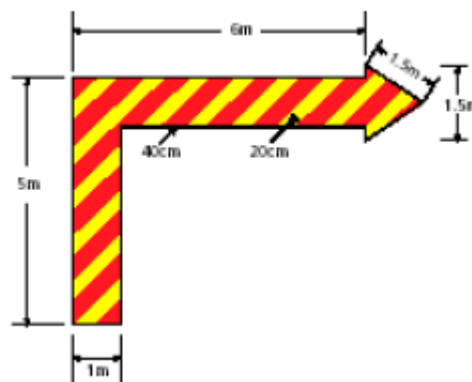
Per aeroporti specificati dall' ENAC, sui quali si svolgono in prevalenza operazioni di volo a vista, occorre predisporre una superficie di forma quadrata, di 9 m di lato, destinata ai dispositivi di segnalazione seguenti:



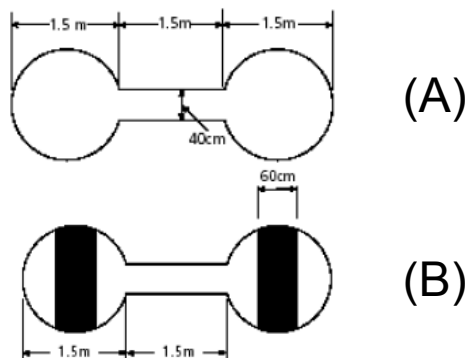
Indicatore di atterraggio



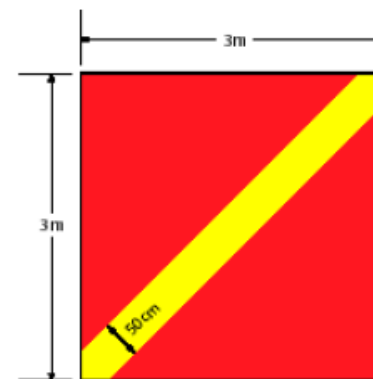
Segnale di area di manovra interdetta



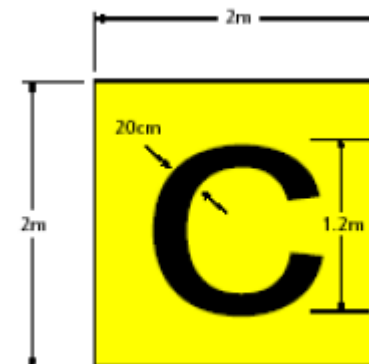
Segnale di circuito aeronautico verso destra



Segnale di movimenti al suolo di aeroplani e alianti confinati (A) non confinati (B) alle aree pavimentate



Segnale di area di manovra degradata



Segnale di aeroporto controllato da TWR

## SEGNALETICHE VERTICALI

La segnaletica verticale è costituita da due diverse categorie di tabelle:

- a) d'obbligo;
- b) d'informazione.

Le tabelle devono essere rettangolari, con il lato più lungo orizzontale.

Comunemente tali tabelle sono denominate “*segnali*”.

### Segnali d'obbligo

Sull'area di manovra di un aeroporto devono essere disponibili segnali d'obbligo, per identificare ogni posizione oltre la quale un aeromobile o un veicolo non devono procedere, salvo che non siano stati autorizzati dalla Torre di Controllo

I segnali d'obbligo sono costituiti da caratteri bianchi su fondo rosso.

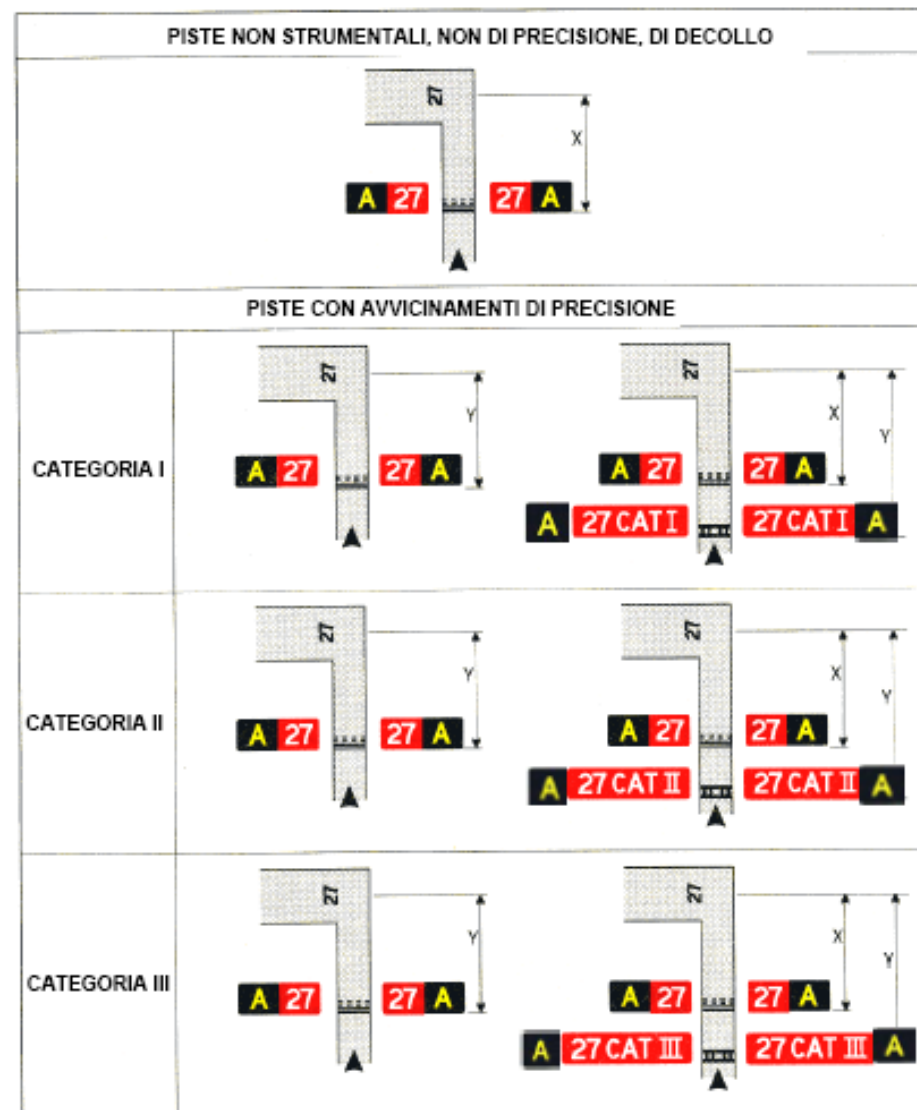
### Segnali di informazione

Quando vi sia l'esigenza operativa di fornire ai piloti in manovra al suolo una guida supplementare, devono essere adottati i Segnali di Informazione. Tali segnali sono costituiti da caratteri neri su fondo giallo, ad eccezione dei segnali di posizione che presentano caratteri gialli su fondo nero.

# Segnali d'obbligo

(i)	<b>27</b>	a) - Avvicinamento a vista; - Avvicinamento strumentale non di precisione
(ii)	<b>09-27</b>	
(i)	<b>27 CAT I</b>	b) Avvicinamento di precisione in CAT I
(ii)	<b>09-27 CAT I</b>	
(i)	<b>27 CAT II</b>	c) Avvicinamento di precisione in CAT II
(ii)	<b>09-27 CAT II</b>	
(i)	<b>27 CAT III</b>	d) Avvicinamento di precisione in CAT III
(ii)	<b>09-27 CAT III</b>	
(i)	<b>27 CAT II/III</b>	
(i)	<b>27 CAT I/II/III</b>	e) Posizione combinata per avvicinamenti di precisione in categorie diverse
(ii)	<b>09-27 CAT II/III</b>	

Segnali d'obbligo di posizione d'attesa per l'accesso in pista

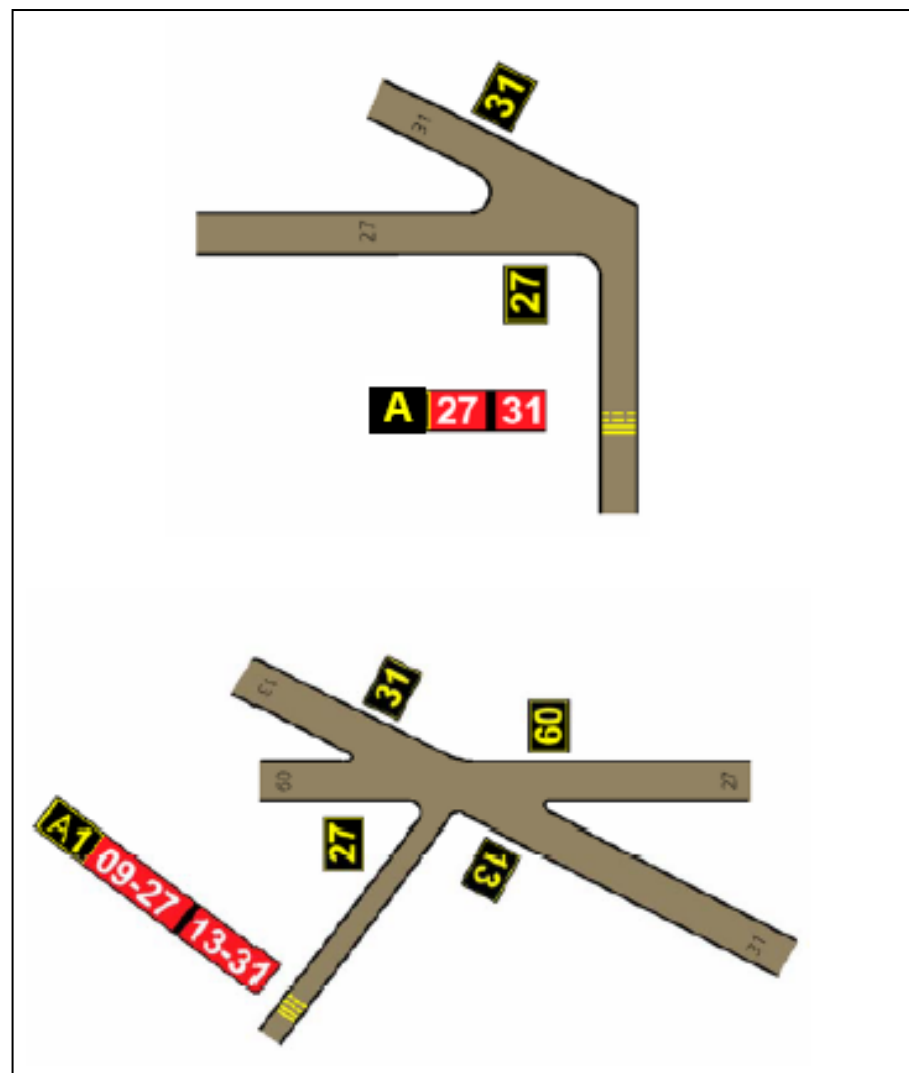


Esempi di ubicazione segnaletica verticale per posizioni d'attesa presso le intersezioni taxiway/pista

# Segnali di informazione

LATO SINISTRO		LATO DESTRO	
(a) DIREZIONE/POSIZIONE/DIREZIONE			
(b) POSIZIONE /DIREZIONE	(c) DESTINAZIONE PIAZZALE		
(d) POSIZIONE /PISTA LIBERA	(d) PISTA LIBERA/ POSIZIONE		
(e) USCITA DALLA PISTA	(e) USCITA DALLA PISTA		
(f) POSIZIONE (TAXIWAY)	(g) DIREZIONE/ POSIZIONE /DIREZIONE/DIREZIONE		
(h) DIREZIONE/DIREZIONE/DIREZIONE/ POSIZIONE /DIREZIONE/DIREZIONE/DIREZIONE			
(i) INTERSEZIONE CON PUNTO DI DECOLLO (TORA RESIDUA)			
(l) POSIZIONE NUMERATA TAXIWAY	(m) DESTINAZIONE TESTATA PISTA	(n) DESTINAZIONE AREA MILITARE	
(o) DESTINAZIONE PER ENTRAMBE TESTATE PISTA	(p) DESTINAZIONE PER PISTE DIVERSE	(q) POSIZIONE IN PISTA	

Esempi di segnali di informazione



Segnali di posizione e obbligo all' intersezione di più piste

## SEGNALETICHE ORIZZONTALI (MARKINGS)

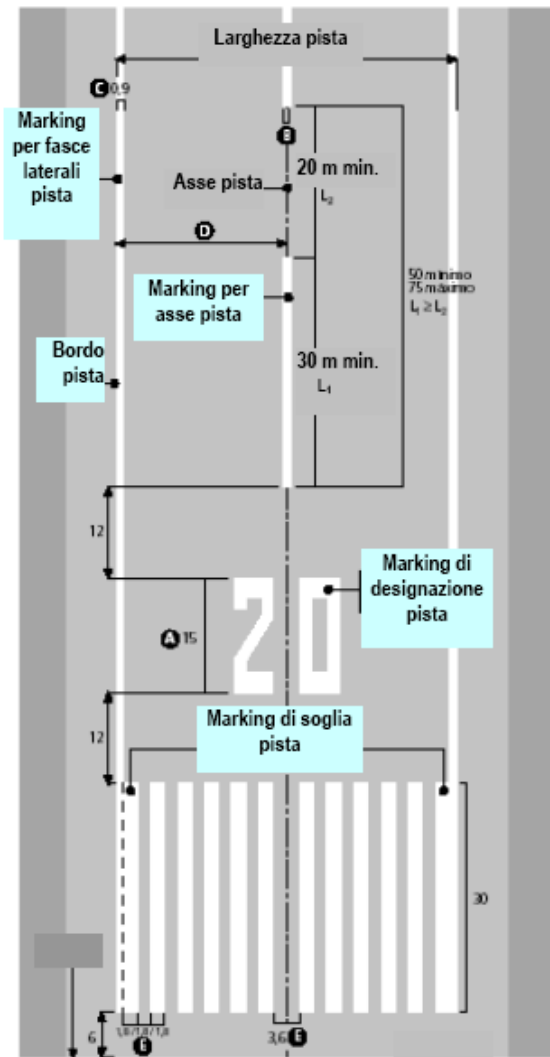
La segnaletica orizzontale “Markings”, viene di norma tracciata sulle pavimentazioni dell’ area di movimento, allo scopo di fornire:

- informazioni prospettiche;
- una guida per l’ allineamento e per la posizione dell’ aeromobile;
- l’ individuazione della pista e della relativa soglia.

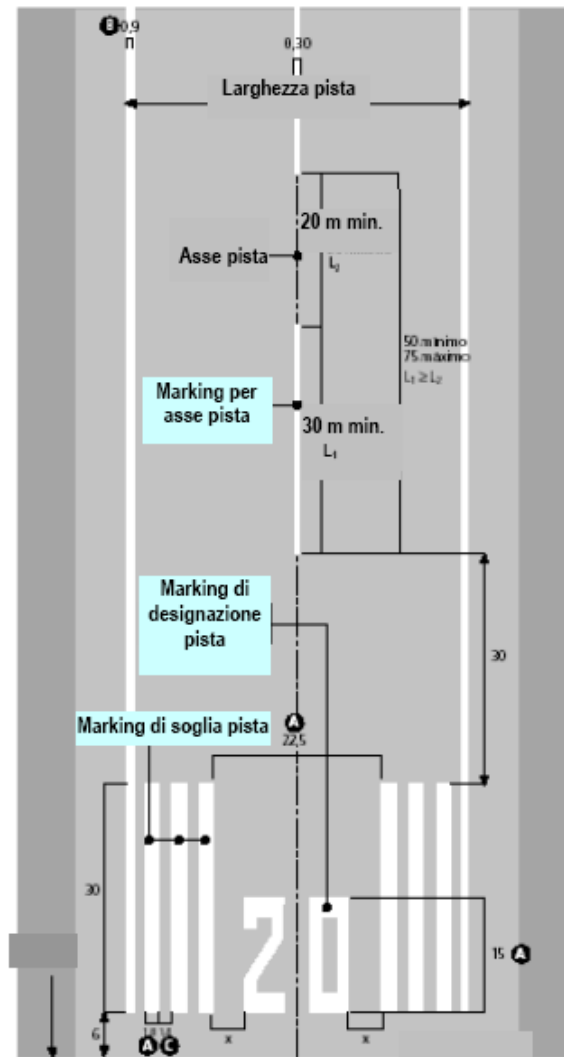
I markings devono essere bianchi per le piste e gialli per le taxiway. Dove non vi è sufficiente contrasto rispetto ad una pavimentazione chiara, deve essere aggiunto anche un contorno nero. Per evidenziare markings rossi su fondo scuro (es. aree riservate sui piazzali aeromobili), può essere adottato un contorno bianco.



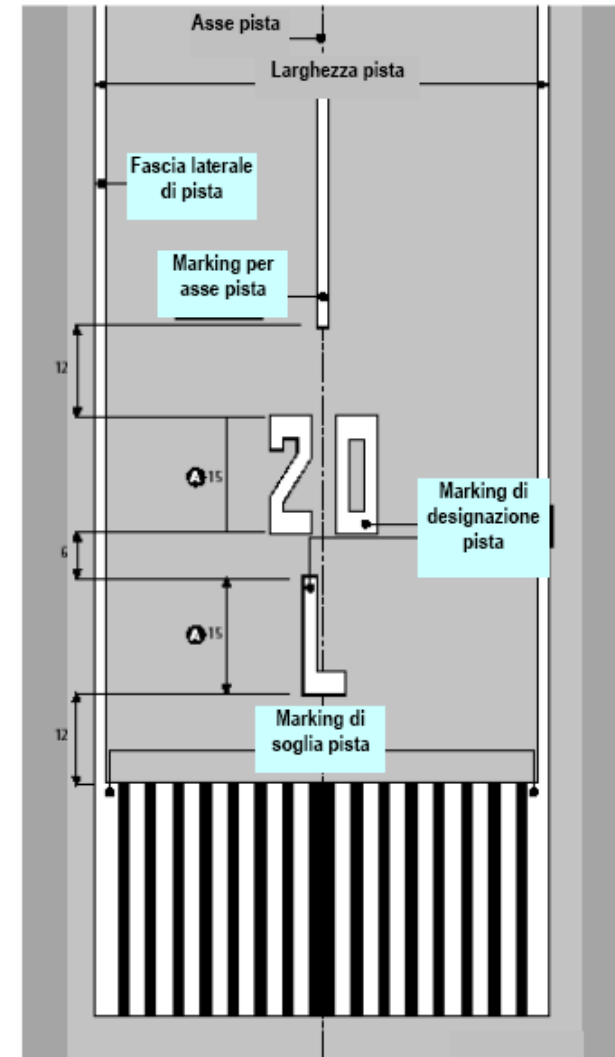
# SEGNALETICHE ORIZZONTALI (MARKINGS)



(A) Pista strumentale larga 45 m



(B) Pista non strumentale larga 45 m



(C) Pista strumentale larga 60 m  
(Markings con bordo nero per >rilievo)

Markings di soglia, designazione, asse e bordo pista

## SEGNALETICHE ORIZZONTALI (MARKINGS)

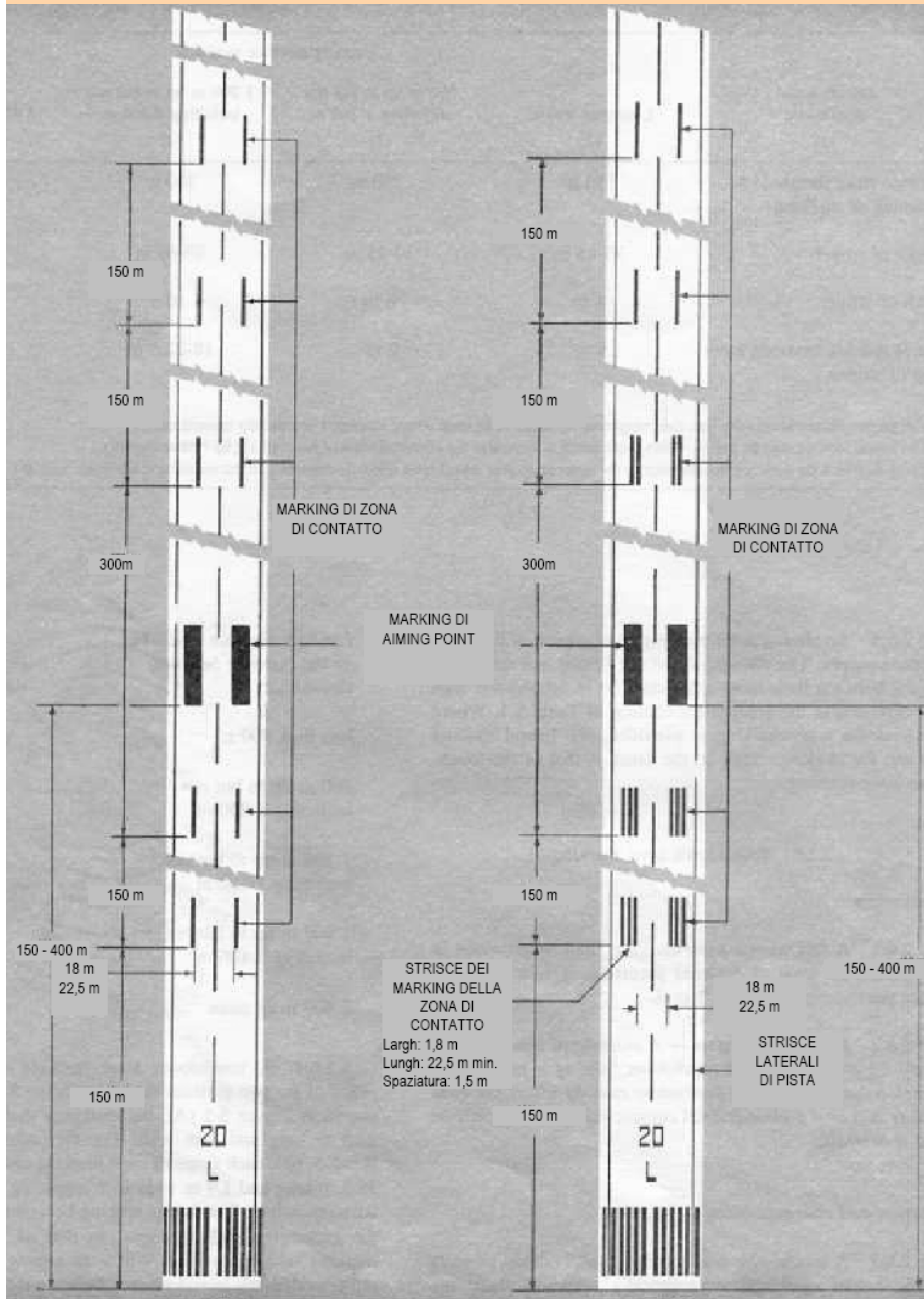
Tabella 7.2 – Dimensioni dei markings di asse, soglia e designazione pista													
MARKINGS D'ASSE PISTA				MARKINGS DI SOGLIA E DESIGNAZIONE PISTA									
Larghezza pista (m)	Lunghezza minima di ogni tratto (m)	Larghezza del tratto (m)		Numero di strisce		Lunghezza delle strisce	Larghezza delle e distanza tra le strisce (m)		Larghezza del varco centrale		Altezza dei caratteri		
		<i>P</i>	<i>NP</i>	<i>P</i>	<i>NP</i>		<i>P</i>	<i>NP</i>	<i>P</i>	<i>NP</i>	<i>P</i>	<i>NP</i>	
60	30	0,9	--	16	--	30	1,8	--	3,6	--	15	--	
45	30	0,9	0,45	12	6	30	1,8	1,8	3,6	22,5	15	15	
30	30	0,9	0,45	8	6	30	1,8	0,9	3,6	20,0	15	12	
23	30	0,45	0,3	6	6	30	1,8	0,6	3,6	16,0	12	9	
18	30	0,45	0,3	4	4	30	1,8	0,3	3,6	15,0	12	9	

NOTA:    *P*     =    Pista con avvicinamento di precisione  
           *NP*    =    Pista con avvicinamento non di precisione

***In soglia pista deve essere tracciato un marking di designazione della pista stessa. Esso è composto da un gruppo di due cifre indicanti la prua magnetica, con l'approssimazione ai dieci gradi interi più vicini. Nel caso di piste parallele, viene aggiunta al marking di designazione della pista una lettera bianca (L – Sinistra, R – Destra, C – Centrale), Nel caso di più piste parallele dovrà essere adottata la seguente sequenza logica, impostata secondo un ordine progressivo:***

- 2 piste parallele: “L” “R”;***
- 3 piste parallele: “L” “C” “R”***

# SEGNALETICHE ORIZZONTALI (MARKINGS)



(A) ZONA CONTATTO SENZA CODICE DI DISTANZA

(B) ZONA CONTATTO CON CODICE DI DISTANZA