

# ARCHITETTURA TECNICA (6CFU)

Prof. Arch. Alberto De Capua,

coll. Arch. Valeria Ciulla, Valentina Palco, Lidia Errante

## AT Seminario: materiali d'architettura

- LAPIDEI
- LEGNO
- LATERIZI



*A cura di Valeria Ciulla*

- **LAPIDEI**
- legno
- laterizi



## LAPIDEI - classificazione

La norma **UNI 8458** classifica i prodotti lapidei impiegati in edilizia sotto forma di elementi con dimensioni predeterminate. Le rocce ornamentali e da costruzione sono raggruppate in quattro categorie commerciali, in relazione alla loro origine, composizione, durezza dei minerali che li costituiscono e alla loro lucidabilità di superficie.

1. MARMO
2. GRANITO
3. TRAVERTINO
4. PIETRA

Una ulteriore classificazione è quella **petrografica**, che articola i prodotti lapidei utilizzati in edilizia in relazione alla loro genesi, dividendoli in rocce:

1. **MAGMATICHE**, formatesi in seguito alla cristallizzazione di un magma (massive e detritiche);
2. **SEDIMENTARIE**, costituite da materiali (detti sedimenti) provenienti dalla disgregazione, attraverso processi di varia natura, di rocce preesistenti (clastiche, piroclastiche, organogene e chemiogene);
3. **METAMORFICHE**, derivano dalle trasformazioni subite dalle rocce eruttive o sedimentarie per opera di fattori fisico-chimici, di conseguenza, hanno la composizione chimica di qualcuna di esse.

## LAPIDEI – classificazione UNI 8458

### 1. Marmo (termine commerciale)

Roccia cristallina, compatta, lucidabile, da decorazione e da costruzione, prevalentemente costituita da minerali di durezza Mohs dell'ordine di 3-4 (quali calcite, dolomite, serpentino). A questa categoria appartengono: i *marmi* propriamente detti (calcari metamorfici ricristallizzati), i *calcefiri*, i *cipollini*, i *calcari*, le *dolomie* e le *brecce calcaree lucidabili*; gli *alabastrini calcarei*, i *serpentine*, le *oficalci*.

### 2. Granito (termine commerciale)

Roccia fanero-cristallina, compatta, lucidabile, da decorazione e da costruzione, prevalentemente costituita da minerali di durezza Mohs dell'ordine di 6-7 (quali quarzo, feldspati, feldspatoidi).

A questa categoria appartengono: i graniti propriamente detti (rocce magmatiche intrusive acide fanero-cristalline, costituite da quarzo feldspati, sodio-potassici e miche); altre rocce magmatiche intrusive (dioriti, granodioriti, sieniti, gabbri ecc.); le corrispondenti rocce magmatiche effusive, a struttura porfirica; alcune rocce metamorfiche di analoga composizione come gneiss e serizzi.

### 3. Travertino

Roccia calcarea sedimentaria di deposito chimico con caratteristica strutturale vacuolare, da decorazione e da costruzione; alcune varietà sono lucidabili.

### 4. Pietra (termine commerciale)

Roccia da costruzione e/o decorazione, di norma non lucidabile. A questa categoria appartengono rocce di composizione mineralogica molto varia, non inseribili in nessuna classificazione. Esse sono riconducibili a uno dei due gruppi seguenti: *rocce tenere* e *poco compatte*. Esempi del primo gruppo sono: varie *rocce sedimentarie* (calcareniti, arenarie a cemento calcareo ecc.) varie *rocce piroclastiche* (peperini, tufi ecc.); al secondo gruppo appartengono le *pietre a spacco naturale* (quarziti, micascisti, gneiss lastroidi, ardesie ecc.) e talune *vulcaniti* (basalti trachiti, leuciti ecc.).

## **LAPIDEI – caratteristiche fisiche.**

Queste caratteristiche presentano una certa importanza per la scelta del tipo di prodotto lapideo in relazione al suo impiego come componente edilizio. In quanto ad esempio, lo stato di umidità dei prodotti lapidei e le possibili variazioni termiche che possono avvenire nella massa che li costituiscono possono determinare o meno la traspirazione di umidità dalle pareti e, nel contempo, impedire attraversamento di calore.

**PESO SPECIFICO** e di **VOLUME**. Il peso specifico delle rocce varia tra 1000 e 3000 kg/mc. Per la maggior parte delle rocce si tiene conto del peso di volume che a seconda della sua entità e con riferimento all'unità (peso specifico e relative dell'acqua), determina una classificazione in peso dei materiali litoidi.

**COEFFICIENTE** di **POROSITÀ**. La porosità di una roccia è dovuta alle soluzioni di continuità dei vari minerali componenti e quindi alla presenza di alveoli all'interno della massa, esiste anche una porosità apparente che indica il rapporto fra il volume dell'acqua assorbita dalla roccia e il volume totale dei pori.

**COEFFICIENTE** di **IMBIBIZIONE**: rapporto tra peso dell'acqua assorbita sino a saturazione e peso specifico.

**COEFFICIENTE** di **DILATAZIONE TERMICA**. E' in genere modesto poiché le rocce sono tutte più o meno rigide.

**COEFFICIENTE** di **CONDUCIBILITA' o CONDUTTIVITA' TERMICA**. In genere è modesto.

## LAPIDEI – caratteristiche meccaniche

Il comportamento meccanico dei materiali lapidei impiegati in edilizia riguardano solo alcune delle capacità di sopportare le tensioni interne prodotte da forze esterne, in particolare:

**RESISTENZA A COMPRESSIONE semplice e dopo gelività.** Capacità di sopportare le forze che tendono alla rottura per schiacciamento, importante nel caso di murature. La resistenza a rottura per compressione delle diverse rocce varia moltissimo, per le rocce da opera passa da minimi di 200 kg/cm<sup>2</sup> per alcune arenarie e tufi fino ai massimi di 2.500-4.000 per alcuni graniti, calcari compatti, porfiri quarziferi e basalti;

**RESISTENZA A FLESSIONE.** Capacità di sopportare gli sforzi connessi all'incurvamento, importante nel caso di manti di copertura, di architravi, di pavimenti sopraelevati;

**RESISTENZA ALL'URTO.** Capacità di sopportare i colpi di un corpo contundente, importante nel caso di pavimentazioni e rivestimenti;

**RESISTENZA ALL'USURA o LOGORABILITÀ.** Capacità di sopportare l'attrito radente prodotto da corpi rigidi in movimento. In base alla loro logorabilità, le rocce si distinguono in:

- *poco logorabili*: rocce eruttive;
- *abbastanza logorabili*: altre rocce scistose;
- *logorabili*: rocce sedimentarie.

## LAPIDEI – caratteristiche tecniche e tecnologiche

Le principali caratteristiche tecniche dei lapidei riguardano:

**IGROSCOPICITÀ.** Attitudine ad assorbire umidità dall'atmosfera;

**GELIVITÀ.** Caratteristica dei prodotti lapidei che presentano nella loro massa piccoli capillari della dimensione di circa 1/10 mm di diametro, fenomeno prodotto dal fattore termico che unitamente all'acqua imbibita dal prodotto può determinare una causa di rapida degradazione e rappresenta una caratteristica che mal si addice in generale all'uso nelle costruzioni;

**RESISTENZA AL FUOCO.** Riguarda ad esempio l'assenza di emissioni di sostanze nocive, interessa i prodotti lapidei che sono a contatto con fiamme vive come i camini;.

**ASPETTO e COLORE.** Sia il colore che l'aspetto (dovuto anche ad altri fattori) sono caratteristiche determinanti per l'uso dei prodotti lapidei. Di solito la colorazione di una roccia è dovuta al colore del suo componente essenziale; nelle rocce composte o conglomerate la varietà del colore cambia a seconda della quantità dei vari componenti e delle loro dimensioni. La componente cromatica di un lapideo è accentuata dalla finezza della lavorazione delle sue superfici esposte e può variare notevolmente dal più chiaro allo scuro secondo gradi di finitura, cioè dal grezzo, allo sbizzato, al martellinato al levigato ed infine al lucidato.

**DIVISIBILITÀ.** Attitudine di una roccia a dividersi secondo particolari direzioni, cambia in relazione alla struttura della roccia cioè dalla sua genesi. Può avvenire per: stratificazione, scistosità, fessurazione.

## LAPIDEI – caratteristiche tecniche e tecnologiche

**DUREZZA.** La composizione mineralogica dei materiali rocciosi presenta raramente uniformità di componenti, e così una roccia può presentare componenti con durezze differenti e diversità di comportamento se sottoposta ad una sollecitazione esterna. Per esempio, le rocce imbevute d'acqua perdendo coesione, perdono pure durezza, certi tufi cavati umidi dalle cave sono facilmente tagliabili, nell'asciugarsi assumono compattezza e maggior durezza;

**DUREVOLEZZA.** Con tale termine si individua la precisa particolarità dei lapidei di resistere nel tempo alla degradazione. Essa può avvenire per cause atmosferiche, per cause chimiche e anche per interventi di natura organica oltre che per cause intrinseche alla materia stessa ed è una caratteristica fondamentale per un uso appropriato in edilizia;

**LAVORABILITÀ.** Capacità della roccia di essere lavorata mediante strumenti semplici (scalpelli, bocciarde, ecc.) o complessi (seghe diamantate, taglierine a percussione, ecc.). Tale proprietà prevede quattro tipi di interventi: spaccabilità, segabilità, sculpibilità, lucidabilità.

**ADERENZA CON LE MALTE** Caratteristica molto importante per l'impiego dei lapidei nelle murature e nelle strutture. E' preferibile usare rocce che leghino in maniera coerente con le malte, per le affinità compositive e di aderenza delle superfici. Ad esempio, le rocce silicee normalmente presentano maggiore affinità chimica con i leganti rispetto ad altre rocce, le arenarie, invece, possiedono migliore affinità fisica.



## LAPIDEI – caratteristiche

Per i lapidei non è possibile dare un valore assoluto riguardo ciascuna caratteristica, in quanto i diversi tipi di roccia sono chiaramente contraddistinti da prestazioni differenti. A tal proposito è particolarmente importante al momento della scelta del tipo di lapideo leggere e conoscere le caratteristiche specificate nelle schede tecniche che comunemente i produttori affiancano al prodotto stesso.



**APPLICAZIONI**  
STEIN VASARI® PUÒ ESSERE USATO NEL MONDO DELL'ARCHITETTURA E DEL DESIGN IN INFINITE APPLICAZIONI E FORME, IN VERTICALE E IN ORIZZONTALE, IN TUTTI I SETTORI INDUSTRIALI DEL MOBILE, PROGETTAZIONE D'INTERNO, ARREDAMENTO E ALTERNATIVE PERNE, ARREDAMENTO PER HOTEL, SPA, RESTAURANTI, BAR E NEL SETTORE NAUTICO.

**NOTE TECNICHE**  
PESARE: SPESARE: 1 2 10 mm x 2 10 mm  
ORIGINALE 2400 x 900 mm 3100 x 1050 mm SOLO TIPO MULTICOLORE  
LATO POSTERIORE DIMENSIONE IN TESSUTO IN POLIESTERE, DA APPLICARE SU SUPPORTI NON UMIDI LASCANDO VENTR. PERNO 2501 DA VEDERLE CON ADHESIVO POLIURETANICO TERMOFUSO IN ADESIONE. PER TUTTE LE APPLICAZIONI SU SUPPORTI UMIDI LASCARE DA VEDERLE CON ADHESIVO VINILICO.

SPESARE DA 1,2 FINO A 1,5 KG AL METRO QUADRATO  
SPESARE: IN 0,1 x 2 cm  
PUÒ ESSERE SEZIONATO CON SEGHE CIRCOLARI STANDARD  
CON STEIN VASARI® POTETE INDIVIDUARE ELEMENTI FINITI PER INVESTIMENTI MURALI E RISTRUTTURAZIONI.

PER ULTERIORI INFORMAZIONI DIRIGETEVI AL CENTRO INFO O AL CENTRO OFFICE COMMERCIALE



**q**  
STEIN VASARI®

VIA PIAZZOLA, 20, 00198 ROMA (RM)  
T. 06 66 8742001 - F. 06 66 8742002  
T. 06 66 8742003 - F. 06 66 8742004  
www.steinvasari.com | info@steinvasari.com

## LAPIDEI – impieghi

L'uso delle pietre in edilizia può essere **diretto** ed **indiretto**.

- ✓ In relazione all'impiego **diretto** i lapidei si distinguono in:
  - pietre da taglio: calcari compatti, travertini, arenarie, graniti;
  - pietre da costruzione muraria: rocce dure e compatte, rocce tenere;
  - pietre da rivestimento: pietre eruttive (graniti, sieniti, porfiriti), calcari compatti e cristallini (botticino, trani, marmi).



- ✓ L'impiego **indiretto** riguarda:
  - la costituzione di impasti, aggregati o inerti;
  - la produzione di leganti: calci, cementi, gessi;
  - le opere di drenaggio: vespai e massicciate.



## LAPIDEI –elementi tecnici

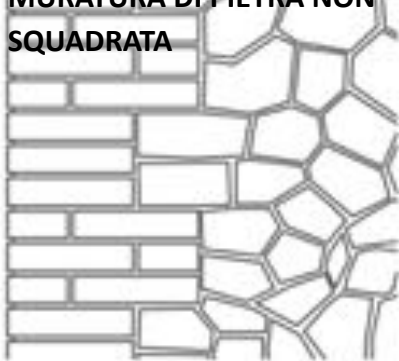
**MURATURE.** Gli elementi in pietra sono legati tra loro tramite malta. Secondo il DM 20 novembre 1987 le pietre devono essere resistenti al gelo, non friabili o sfaldabili, o facilmente removibili; non devono contenere sensibili quantità di sostanze solubili o residui organici; devono presentare buona adesività alle malte e i requisiti minimi di resistenza devono essere determinati secondo le modalità indicate dal decreto.

Il decreto distingue le murature in elementi resistenti naturali in:

- ✓ **muratura di pietra non squadrata,**
- ✓ **muratura listata,**
- ✓ **muratura di pietra squadrata.**

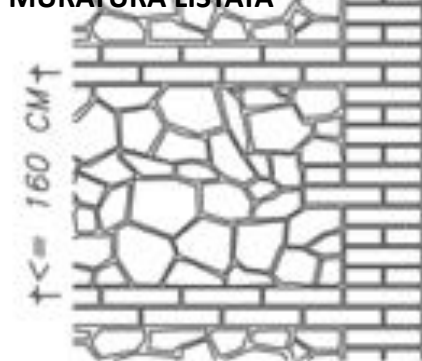
I muri a secco, senza impiego di malta, non sono previsti dalla norma.

### MURATURA DI PIETRA NON SQUADRATA



Composta da pietrame di cava grossolanamente lavorato e posto in opera in strati pressoché regolari. Lo spessore minimo deve essere 50 cm

### MURATURA LISTATA



Costituita come la precedente ma intercalata da fasce di conglomerato semplice o armato, o da ricorsi orizzontali costituiti da almeno due filari in laterizio pieno, posti a interasse non superiore a 1,6 m ed estesi a tutta la lunghezza e a tutto lo spessore del muro. Lo spessore minimo deve essere 40 cm.

### MURATURA DI PIETRA SQUADRATA



Composta con pietre di geometria pressoché parallelepipedica poste in opera a strati regolari. Lo spessore minimo deve essere 24 cm.



## LAPIDEI –elementi tecnici

**ARCHI e VOLTE.** Negli archi, i conci di pietra sono disposti e allettati con la malta procedendo gradualmente e simmetricamente ed avendo cura che le connessioni siano congruenti con il raggio di curvatura dell'intradosso. E' possibile che l'elemento di architrave sia un unico blocco monolitico.

La costruzione delle volte avviene per filari, secondo quattro tessiture:

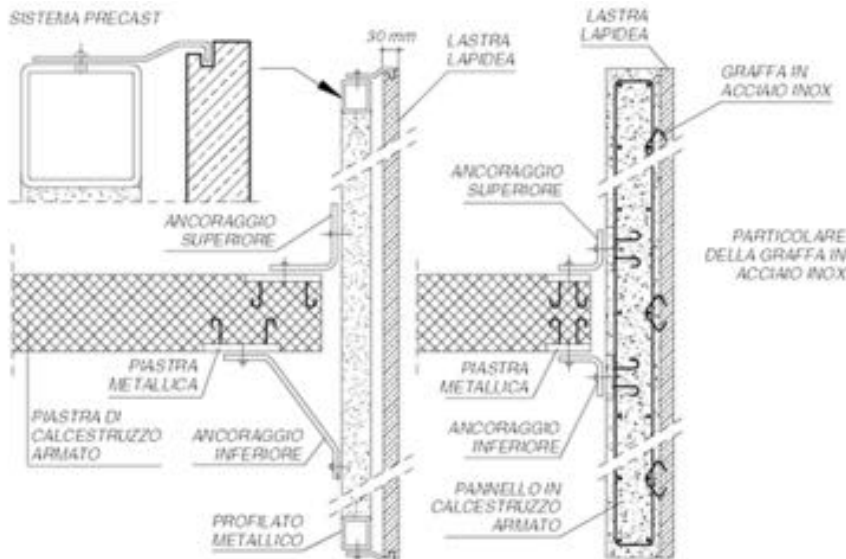
- ✓ longitudinale: filari disposti secondo le generatrici della volta;
- ✓ trasversale: filari disposti secondo la direttrice della volta;
- ✓ diagonale: filari disposti secondo le direzioni delle bisettrici degli angoli;
- ✓ a spina di pesce: filari disposti secondo la direzione perpendicolare alle bisettrici degli angoli





## LAPIDEI –elementi tecnici

**RIVESTIMENTI** Per i rivestimenti la pietra è impiegata in forma di massello, lastre segate, lastre naturali e cubetti. I rivestimenti esterni attuali impiegano lastre di spessore non superiore a 4cm. Particolarmente importante è la durezza della pietra. Mentre, per i rivestimenti interni le rocce impiegate sono quelle adatte ad essere lucidate o finemente scolpite. La scelta dipende dall'aspetto estetico-decorativo e dalla necessità di avere un'elevata resistenza all'usura ed agli urti.



Il **sistema Precast** è una tecnica di prefabbricazione di pannelli, di grandi dimensioni, rivestiti in pietra naturale (marmo o granito); il rivestimento lapideo è collegato a un supporto di irrigidimento (cemento armato, cemento alleggerito, telaio metallico) tramite collegamenti di tipo meccanico, chimico o misto. Un metodo alternativo prevede che la lastra, con spessore di circa 30 mm, sia ancorata a una intelaiatura metallica galvanizzata a caldo; l'intelaiatura viene poi agganciata alla struttura dell'edificio mediante sostegni di acciaio inossidabile o alluminio. Quest'ultimo sistema deve prevedere il completamento della parete per assicurare le necessarie condizioni di comfort. (*il Nuovissimo Manuale dell'Architetto*, Mancosu editore, pag.F72)

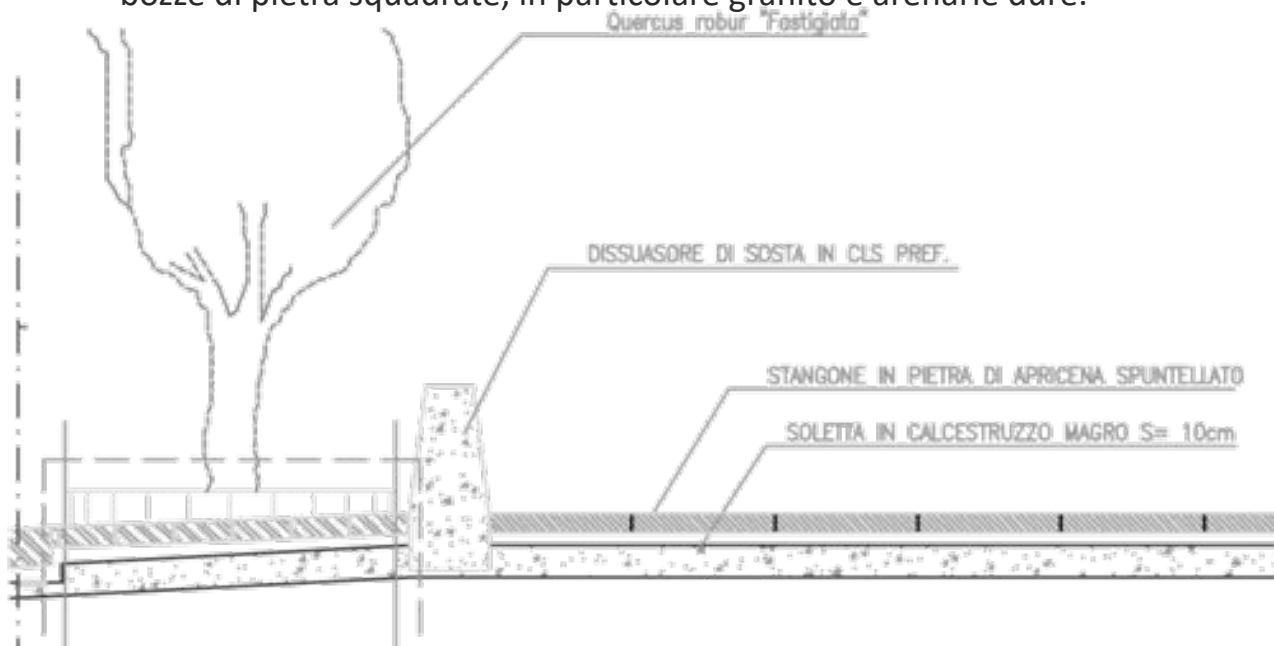
## LAPIDEI –elementi tecnici

**PAVIMENTAZIONI** Per le pavimentazioni le principali caratteristiche da tenere in considerazione sono:

- ✓ resistenza all'urto;
- ✓ resistenza all'usura;
- ✓ gelività;
- ✓ durezza.

si utilizzano:

- lastre regolari segate, dello spessore non inferiore a 2cm;
- lastra a contorno irregolare;
- lastre naturali a spessore variabile di 3÷5cm;
- graniglie di vario colore e pezzature;
- cubetti quasi regolari ottenuti per spacco di strati rocciosi di porfidi;
- bozze di pietra squadrate, in particolare granito e arenarie dure.



## LAPIDEI – degrado

Su tutti i materiali lapidei, una volta esposti agli agenti atmosferici, si manifestano fenomeni di alterazione. Tali fenomeni sono stati classificati, indipendentemente dalle cause che li producono, nella Raccomandazione NORMAL 1/85 pubblicata a Roma nel 1985 per iniziativa del Consiglio Nazionale delle Ricerche e dell'Istituto Centrale per il Restauro. I fenomeni vengono raggruppati a seconda dell'azione che essi esercitano sul materiale lapideo.

➤ **SENZA PEGGIORAMENTO DELLE CONDIZIONI:**

Alterazione cromatica, Macchia, Patina

➤ **PERDITA DI MATERIALE DALLA SUPERFICIE:**

Erosione anche differenziale, Pitting, Alveolizzazione

➤ **PERDITA DELLA MORFOLOGIA DEL MANUFATTO:**

Disgregazione – Polverizzazione, Esfoliazione, Scagliatura, Distacco, Mancanza - Lacuna

➤ **DEPOSIZIONE E/O FORMAZIONE DI PRODOTTI SECONDARI:**

Concrezione – Incrostazione, Deposito superficiale, Crosta, Efflorescenza, Pellicola, Patina biologica

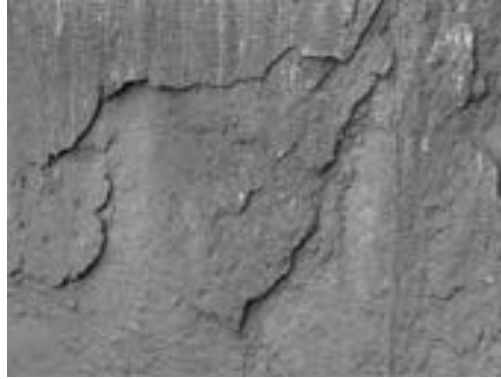
➤ **RIDUZIONE DELLA RESISTENZA MECCANICA:**

Deformazione, Rigonfiamento, Fratturazione

➤ **COLONIZZAZIONE BIOLOGICA**

## LAPIDEI – degrado

### Esfoliazione



#### Alternative lessicali utilizzabili

Desquamazione, delaminazione

#### Materiale interessato

Pietra arenaria

#### Localizzazione

Si presenta in modo puntuale sul paramento murario

#### Caratteristiche ambientali

Ambiente esterno esposto all'azione diretta dei fattori meteorologici e climatici

#### Descrizione fenomeno

Degradazione che si manifesta con distacco, spesso seguito da caduta, di uno o più strati sub-paralleli tra loro (sfoglie).

#### Cause

- Inquinamento atmosferico che agredisce e disgrega il legante minerale;
- oscillazioni termiche;
- composizione chimica-minerologica dei materiali;
- infiltrazioni di acqua in microfessure del supporto (acqua meteorica battente o di ruscellamento più o meno acida ecc.);
- migrazioni di acqua/umidità nel supporto (umidità di condensazione, umidità di risalita capillare dal terreno, umidità accidentale causata da fuoriuscite da gronde e pluviali difettosi ecc.);
- cristallizzazione dei sali solubili (formazione sub-florescenze);
- cicli di gelo-disgelo.

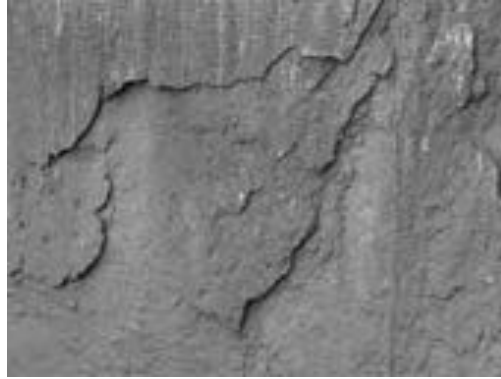
Meccanismo di degrado

- azione fisica: pressione interna ai pori, dilatazione termica.



## LAPIDEI – degrado

### Esfoliazione



### Descrizione sintetica della procedura di intervento

- Fissaggio e riadesione delle sfoglie sconnesse, distaccate o in fase di distacco mediante "fermature" eseguite con impasti a base di calce naturale (idraulica o aerea) o leganti sintetici (resine epossidiche, poliesteri, copolimeri fluorurati) di consistenza variabile a seconda della tecnica di messa in opera. L'impasto dovrà essere applicato (con spatola o con microiniezioni sfruttando le soluzioni di continuità esistenti) in modo puntuale al fine di eseguire solo i "ponti di collegamento" necessari a mettere in sicurezza la sfoglia;
- pulitura a secco tramite impiego di pennelli e/o spazzole a setole morbide, spugne e aspiratori a bassa pressione al fine di rimuovere i consistenti depositi polverulenti;
- stesura a pennello o a spruzzo di consolidante-riaggregante organico da scegliere dopo preventiva campionatura. In caso di assenza o quantomeno limitata presenza di acqua potrà essere impiegato silicato di etile, in alternativa composti a base di resine acril-siliconiche, resine fluorurate ecc.

### Note e riferimenti bibliografici

Le singole sfoglie (il cui spessore è, generalmente, compreso fra 1/10 micron e 2 mm), costituite da materiale alterato apparentemente integro, dopo la caduta danno origine a soluzione di continuità di forma irregolare, con i bordi generalmente netti e fondo di colore diverso dalle superfici limitrofe.

## LAPIDEI – degrado

### Alveolizzazione



Cariatura

Pietra livornese

Si presenta in modo diffuso sulla cortina muraria

Ambiente esterno esposto all'azione diretta dei fattori meteorologici e climatici

Degradazione che si manifesta con la formazione di cavità di forme e dimensioni variabili. Gli alveoli sono spesso interconnessi e hanno distribuzione uniforme. Nel caso particolare in cui il fenomeno si sviluppa essenzialmente in profondità con andamento a diverticoli si può usare il termine alveolizzazione a cariatura.

### Cause

- Composizione chimica-mineralogica del litoide;
- struttura dei vuoti (caratteristica dei pori, fratture ecc.);
- cristallizzazione dei sali solubili (formazione sub-florescenze);
- cicli di gelo-disgelo;
- azione eoliche (forte turbolenza d'aria in contatto con la superficie lapidea);
- infiltrazioni di acqua in microfessure del supporto (acqua meteorica battente o di ruscellamento più o meno acida ecc.);
- migrazioni di acqua/umidità nel supporto (umidità di condensazione, umidità di risalita capillare dal terreno, umidità accidentale causata da fuoriuscite da gronde e pluviali difettosi ecc.);
- cristallizzazione dei sali solubili (formazione sub-florescenze).

Meccanismo di degrado:

- azione fisica.

## LAPIDEI – degrado

### Alveolizzazione



### Descrizione sintetica della procedura di intervento

- Analisi della dimensione e della profondità degli alveoli;
  - pulitura a secco tramite impiego di pennelli e/o spazzole a setole morbide, spugne e aspiratori a bassa pressione al fine di rimuovere i depositi superficiali;
  - estrazione dei sali solubili mediante impacchi di polpa di carta e acqua deionizzata;
  - consolidamento-protezione (previa campionatura preliminare) da eseguirsi mediante impregnazione con composti organici tipo resine acril-siliconiche.
- In alternativa, per elementi privi di decorazione e in avanzato stato di degrado:
- sostituzione dei conci lapidei e successiva stesura di protettivo.

### Note e riferimenti bibliografici

Tale patologia di degrado è riscontrabile frequentemente nei materiali fittili ad impasto particolarmente poroso e nei materiali calcarei di minore resistenza meccanica (calcareniti) maggiormente esposti agli agenti atmosferici ed al dilavamento. Questa patologia di degrado si può manifestare fortemente differenziata (disgregazione selettiva) in ragione alle variazioni locali della struttura della pietra. I materiali interessati a questa patologia di degrado sono quelli lapidei naturali (tufi e calcareniti in primis) ed i laterizi.

## LAPIDEI – degrado

### Colonizzazione biologica



#### Alternative lessicali utilizzabili

Attacco biologico, vegetazione infestante

#### Materiale interessato

Conci di pietra arenaria

#### Localizzazione

Si presenta in modo diffuso sulla superficie muraria

#### Caratteristiche ambientali

Ambiente esterno esposto all'azione diretta dei fattori meteorologici e climatici; presenza di acqua di risalita

#### Descrizione fenomeno

Attacco riscontrabile macroscopicamente da parte di micro e/o macro organismi di colore e forma variabili.

#### Cause

- Struttura dei vuoti (pori, fratture ecc.);
- accesso di acqua (pioggia, condensazione, umidità di risalita ecc.);
- presenza di sufficienti fonti luminose così da consentire l'attività fotosintetica;
- ambiente poco inquinato caratterizzato da umidità relativa alta;
- temperatura alta, ventilazione scarsa;
- presenza sul substrato del materiale di materie organiche;
- esposizione a nord.

Meccanismo di danno:

- azione chimica;
- azione fisica.

## LAPIDEI – degrado

### Colonizzazione biologica



### Descrizione sintetica della procedura di intervento

- Eventuale ammorbidimento dei licheni tramite applicazione sulla superficie di soluzione (ad. es., ammoniacale al 5%);
- asportazione meccanica mediante l'ausilio di spazzole sintetiche rigide e spatole di legno;
- applicazione (previo campionatura al fine di valutare l'efficacia ed il livello di concentrazione della sostanza attiva) di biocidi specifici per la specie infestante;
- idrolavaggio della superficie a pressione moderata con acqua pulita così da rimuovere ogni traccia di biocida e dei rimanenti infestanti biologici;
- trattamento finale preventivo mediante vaporizzazione a bassa concentrazione di biocida, contro la crescita di vegetazione superiore e contro la formazione di attacchi microrganismi autotrofi.

### Note e riferimenti bibliografici

## LAPIDEI – innovazioni

I **prodotti lapidei agglomerati** (UNI 10330), chiamati comunemente pietre ricomposte, sono anch'essi caratterizzati da elevati valori di resistenza e compattezza; sono realizzati con un impasto di microgranuli di porfidi, graniti, marmi e cementi bianchi ad alta resistenza, su uno strato di calcestruzzo. Questo sistema consente ampia varietà cromatica. (*il Nuovissimo Manuale dell'Architetto*, Mancosu editore, pag.F72)



- lapidei
- **LEGNO**
- laterizi





## LEGNO - classificazione

I criteri di classificazione sono oggetto delle norme **UNI 2853-2854** e **UNI 3917**. Nell'edilizia si utilizzano maggiormente legnami di conifere e di latifoglie.

	ESSENZA	PESO SPECIFICO (kg/dm <sup>3</sup> )	LAVORABILITÀ	IMPIEGHI
<b>Conifere leggere</b>	Abete bianco, Abete rosso	0,3-0,6	tenero, lavorabile	palificazioni, casseforme, truciolari
<b>Conifere medie</b>	Larice, Pitch-pine, Pino d'Aleppo, Pino marittimo, Abete douglas	0,6-0,8	duro	traversine, serramenti, pavimenti, costruzioni navali
<b>Latifoglie leggere</b>	Frassino, Pioppo	0,5-0,7	tenero, elastico	manici per utensili, compensati
<b>Latifoglie medie</b>	Faggio, Castagno	0,7-0,8	duro, lavorabile	traversine, travi, serramenti
<b>Latifoglie pesanti</b>	Quercia, Rovere	0,8	duro	travi, pavimenti, costruzioni navali

Le essenze si differenziano per le differenti costituzioni della fase solida e per le diverse percentuali d'acqua presenti. Per una stessa essenza le proporzioni possono dipendere anche dall'area geografica di provenienza, dall'esposizione, dal periodo vegetativo del taglio, dall'età della pianta.



## LEGNO - caratteristiche

Il legno è un tessuto vegetale formato da macromolecole di cellulosa (*fibre*), che ne costituiscono la struttura portante, tenute insieme dalla *lignina*, sostanza aromatica che conferisce tenacità all'intreccio delle fibre.

La struttura del fusto, dei rami, delle radici è conformata da strati concentrici: a partire dal centro la norma UNI 4390 distingue i diversi strati in: *midollo, cuore, legno, albarno, cambio, libro o floema, corteccia*.

Tra le caratteristiche che caratterizzano il legno vi sono:

- **IGROSCOPICITÀ:** la tendenza del legno ad assumere acqua dall'ambiente sotto forma di vapore (UNI 4145);

Variazioni volumetriche del legno in funzione dell'igroscopicità

DIREZIONE (rispetto agli anelli)	RITIRO % IN VOLUME	RIGONFIAMENTO % IN VOLUME
Tangenziale	7-12	6-12
Radiale	3-16	3-5
Longitudinale	0,1-0,3	0,1-0,5

- **PESO SPECIFICO APPARENTE** o massa volumica: è funzione della struttura cellulare dell'essenza, della provenienza, della stagionatura (UNI ISO 4469, 4858);
- **PERMEABILITÀ ALL'ACQUA:** è maggiore nella direzione delle fibre e minore in senso trasversale;
- **RESISTENZA:** è diversa in funzione dell'angolo che la direzione della sollecitazione forma con l'asse delle fibre e varia con il grado di stagionatura del legno;
- **DUREZZA:** è determinata dal carico necessario a infiggere il provino e valuta la possibilità di lavorazione del legno.

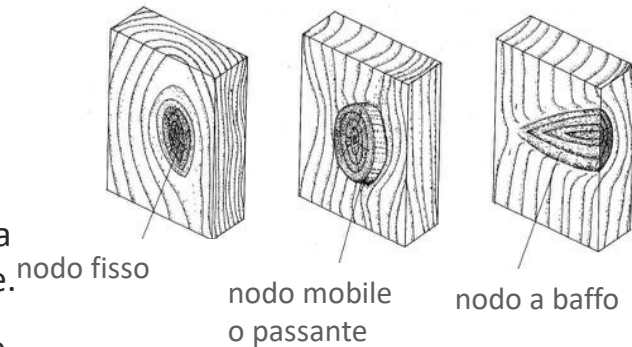
## LEGNO - difetti

Con il termine difetto si intende una anomalia o irregolarità a carico del materiale, tale da pregiudicare il suo utilizzo per un determinato impiego.

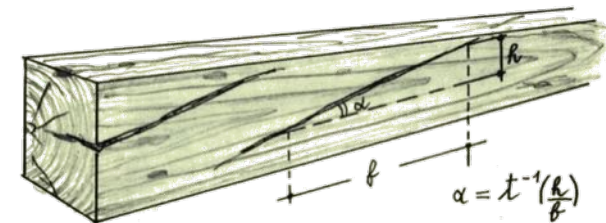
Nel caso del legname impiegato per usi strutturali, si considerano difetti tutte le irregolarità che causano uno scadimento delle prestazioni meccaniche, quali:

- nodo
- fibratura deviata
- cipollatura

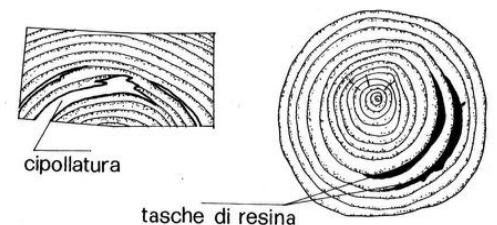
- Il **NODO** è la parte di ramo che si raccorda al fusto e che vi rimane inglobata durante la crescita dell'albero. E' un difetto inevitabile, poiché non possono esistere alberi privi di chioma. I nodi vengono considerati un difetto perché la loro presenza provoca un indebolimento localizzato dell'elemento strutturale.



- La **FIBRATURA DEVIATA** assume particolare rilevanza, a livello strutturale l'andamento della fibratura rispetto all'asse geometrico. Quando la fibratura è rettilinea e parallela al proprio asse geometrico l'elemento strutturale presenta le massime prestazioni meccaniche consentite. Quando la fibratura è deviata, dette prestazioni diminuiscono in misura tanto più elevata quanto maggiore è l'inclinazione delle fibre.



- La **CIPOLLATURA** è la separazione lungo la fibratura tra due anelli di accrescimento contigui o all'interno dello stesso anello. Il nome deriva dall'aspetto che i diversi anelli assumono nei casi più gravi, quando tendono a sfogliarsi come le foglie della cipolla. La cipollatura può portare ad una diminuzione della resistenza dell'elemento: nei casi più gravi può portare alla separazione dell'elemento in due o più porzioni che reagiscono alle sollecitazioni in maniera indipendente.



## LEGNO - trattamenti

Il legno si deteriora a causa della variazione dell'umidità ambientale e a causa della sua attaccabilità da parte di insetti xilofagi e di funghi. I trattamenti per prevenire tali fenomeni sono:

- **superficiali:** con vernici (pellicole trasparenti), pitture(vernici pigmentate), catrame;
- **impregnanti:** con procedimenti vari si fa assorbire al legno la sostanza in grado di renderlo impermeabile o inattaccabile.

Il legno è facilmente combustibile e infiammabile. Il sistema di **ignifugazione** (superficiale o impregnante) mira a rendere il processo di combustione lento e incompleto, tendendo a conservare in loco la crosta carbonizzata scarsamente conducibile. I trattamenti vanno ripetuti nel tempo, rimuovendo gli strati superficiali esausti.



## LEGNO - lavorazioni

Per essere utilizzato nell'edilizia, il legno deve essere sottoposto a *stagionatura*: deve perdere cioè l'acqua di imbibizione e parte di quella di saturazione.

La stagionatura può essere naturale (1-5 anni) o artificiale, avviene sul tronco e sul semilavorato. I procedimenti devono lasciare nel legno una quantità d'acqua non superiore al 12-18% (UNI 4391 e 3253). La struttura monodirezionale delle fibre induce nel legno comportamenti anisotropi.

La prima lavorazione del legno è la *segagione* fatta nella lunghezza del tronco: i diversi metodi permettono di avere tavolati di maggior larghezza (*mezzone*) o tavolati specchiati (*quarti*), meno deformabili.

I segati (travi, tavole, ecc.) possono essere usati nella forma originale o essere ulteriormente lavorati. I tipi più diffusi sono:

- **tavole o assi**, costituite da larghe strisce di legno a sezione rettangolare molto schiacciata, larghe da cm 12 a cm 25 o più, lunghe da m 1,00 a m 4,00 e dello spessore di cm 2-12;
- **travi, travicelli e travetti**, costituiti da aste prismatiche a sezione per lo più quadrata, lunghe da m 2,50 a m 8,00 e con sezione da cm 6x8 a cm 20x20;
- **murali o mezzi murali**, analoghi ai precedenti ma di lunghezza e sezione molto minori;
- **listelli**, analoghi ai murali ma con sezione rettangolare inferiore.

## LEGNO – prodotti derivati dal legno

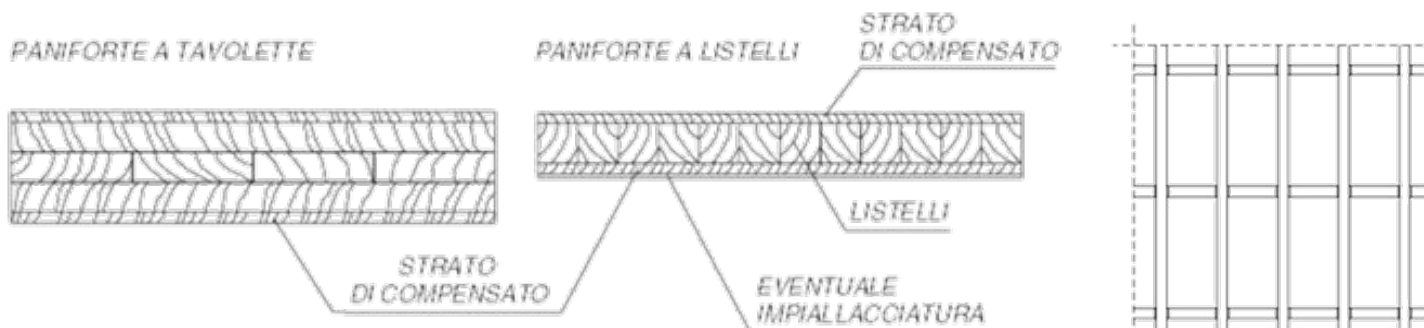
Al fine di rendere più omogenee e isotrope le caratteristiche prestazionali del materiale si preferisce l'impiego di materiali derivati dal legno, ottenuti attraverso alcuni procedimenti: la struttura fibrosa del legno, dapprima scomposta in elementi (scaglie, trucioli, listelli o fogli sottili), viene successivamente riassembleta mediante l'impiego di resine e/o azioni meccaniche (pressatura) sotto forma di pannelli.

### COMPENSATI

Ottenuti mediante l'incollaggio a strati e successiva pressatura di sottili fogli di piallaccio disposti con fibre ruotate ortogonalmente fra loro.

Tra i vari prodotti:

- **compensato:** ottenuto per incollaggio a caldo (95-100°C) di fogli di spessore variabile tra 0,15 mm, e 1,50 mm posti a fibre angolate, generalmente in numero dispari;
- **multistrato:** formato da un numero di fogli, di spessore compreso tra 0,5 mm 1,5 mm, in numero dispari a partire da tre;
- **paniforte:** ottenuto per interposizione tra due fogli di piallaccio di uno o più strati di tavolette di legno accostate e disposte con le fibre ortogonali alle fodere.
- **tamburato:** pannello formato da due fogli di compensato applicati su uno strato irrigidente leggero, costituito da un reticolato in legno, un nido d'ape di carta o cartone o da materiale plastico espanso.



LARIMAR "P80"  
Pannello composito

## LEGNO – prodotti derivati dal legno

### PANNELLI DI PARTICELLE DI LEGNO

Sono ottenuti per pressatura, più raramente per estrusione, di agglomerati di frammenti legnosi (trucioli, scaglie) prodotti dalla frantumazione di cascami (residui di lavorazioni, rami, fronde) e leganti di varia natura (organica, inorganica, sintetica).

Tra i prodotti:

- **truciolare monostrato:** l'impasto legnoso è caratterizzato da una granulometria piuttosto grossolana e costante.
- **truciolare multistrato:** è ottenuto per pressatura di strati sovrapposti a granulometria variabile. Più grossolana nello strato centrale, la granulometria diviene progressivamente più sottile negli strati esterni che, più compatti, sono caratterizzati da una superficie più liscia e meno porosa grazie a una maggiore concentrazione di legante che riveste le particelle lignee.
- **pannelli in lana di legno:** formati per pressatura a pressione ridotta di un impasto di trucioli di legno, essiccati e trattati, e resine artificiali, cemento o leganti minerali. Il diverso orientamento dei frammenti garantisce un comportamento isotropo del prodotto.
- **pannello in scaglie di legno orientate** (Oriented Strand Board, OSB): composto da scaglie di grande dimensione (strand) distribuiti sul piano con fibre orientate. Il piano individuato dalla direzione delle scaglie, generalmente coincidente con quello del pannello, ha valori di resistenza molto elevati.



Celenit ABE  
Pannello isolante naturale



Lignum K  
Pannello isolante autoportante in legno

## LEGNO – prodotti derivati dal legno

### PANNELLI DI FIBRA DI LEGNO

Il materiale base è costituito da trucioli e scaglie di legno sottoposti a *feltratura*, procedimento finalizzato a migliorare l'adesione delle fibre con il legante. I frammenti vengono rammolliti con vapore e successivamente passati sotto mole rotanti che ne provocano la sfibratura.

I pannelli formati per pressatura sono caratterizzati da isotropia.

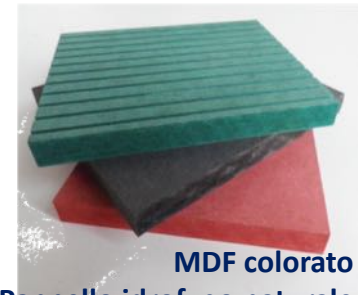
Tra i prodotti:

- **Novowood WPC:** composto da fibre naturali di legno (70%), polimeri (30%) e additivi, gli elementi vengono prodotti per estrusione con dimensioni, forme e colori diversi, è utilizzato come pavimentazione negli ambienti esterni, e resistere al clima marino. IL materiale è completamente riciclabile, al termine del ciclo di vita, o in qualsiasi momento può essere macinato ed estruso nuovamente, tale operazione può essere ripetuta fino a 20 volte senza la necessità di aggiungere altri componenti, e senza alterare le caratteristiche fisico meccaniche.



**sotto-doga** 40 x 30 x 2000 mm e  
**frangisole rettangolare** 60 x 40 mm

- **medium density fibreboard (MDF):** ottenuto per pressatura a secco di agglomerati di fibre omogenee legate con resine sintetiche. Caratterizzato da struttura omogenea e molto compatta, rende il pannello lavorabile a macchina (segatura, tornitura, finitura), e da trama sottile, che consente l'impiallacciatura o la laccatura delle superfici, questo pannello viene spesso impiegato in sostituzione del legno naturale.



**MDF colorato**  
**Pannello idrofugo naturale**



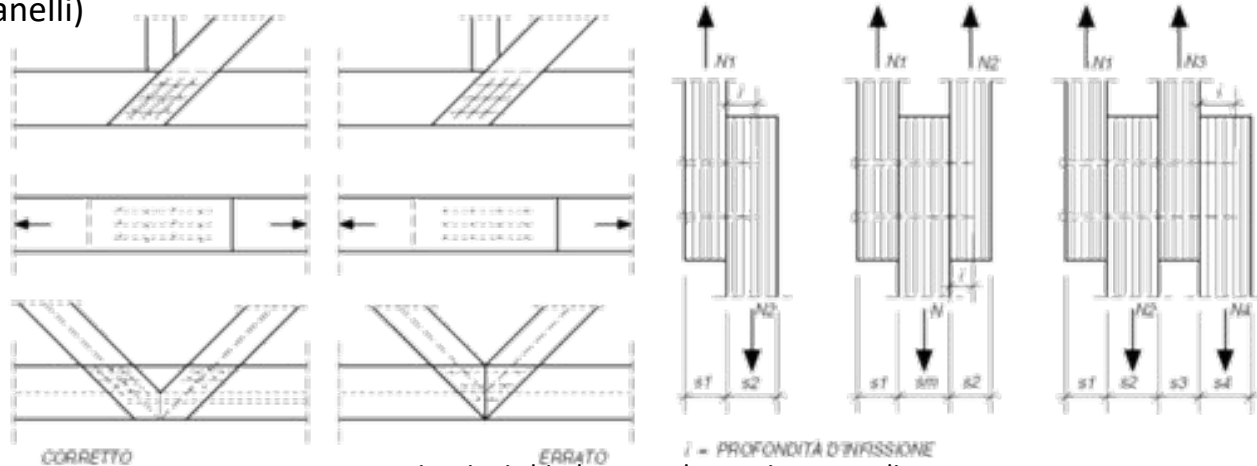
## LEGNO – prodotti derivati dal legno

### LAMELLARE

È un materiale ottenuto per incollaggio a pressione di strati di lamelle o listelli di legno (spessore = 50 mm) e resine sintetiche. Caratterizzato da elevata resistenza alle sollecitazioni di compressione, trazione e taglio è utilizzato per la realizzazione di elementi strutturali anche di notevoli dimensioni.

I collegamenti degli elementi strutturali in legno lamellare, vengono realizzati con:

- bullonature, chiodature, perni;
- connettori metallici (caviglie e anelli)



giunzioni chiodate tra elementi strutturali

- **lamellare tralicciato:** è un travetto in legno lamellare di abete rosso in cui è inserito a pressione, attraverso particolari fresature, un traliccio in acciaio elettrosaldato. Può essere impiegato sia per il solaio di copertura sia per solaio interpiano. Il solaio viene completato con tamponatura di vario tipo e soletta in calcestruzzo.



**TRAVETTI COMPOUND - solaio compound**



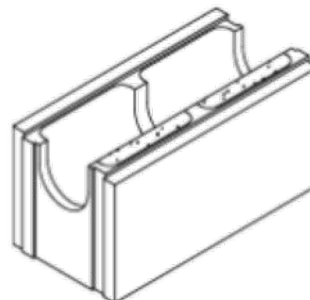
## LEGNO – prodotti derivati dal legno

### BLOCCHI e MATTONI

- **blocco cassero in legno-cemento:** il legno di abete rosso è macinato e mineralizzato con il cemento, ottenendo una struttura porosa. I blocchi non sono propriamente elementi resistenti ma costituiscono la cassaforma a perdere del successivo getto di calcestruzzo. Sono posati a secco e il loro impiego è idoneo alla realizzazione di muratura portante. È previsto l'inserimento nei fori di uno strato di polistirolo di spessore da 2 a 5 cm.

#### Dati tecnici indicativi:

- Dimensioni: 25 x 30 x 50 cm
- Peso dei blocchi: 74 kg/m<sup>2</sup>
- Peso muratura con calcestruzzo: 327 kg/m<sup>2</sup>
- Isolamento acustico (500 Hz): 52 db
- Resistenza al fuoco: 180 REI



**Blocchi in legno cemento coibentati con inserto centrale in polistirene additivato con graffite**

- **moduli componibili:** I moduli sono composti da cinque strati di legno massello, incollati a croce a intervalli regolari. Le intercapedini del modulo vengono successivamente riempite mediante insufflaggio con isoteraton (piallato di legno e argilla). Le superfici vengono normalmente rivestite ma possono essere anche a vista con superficie levigata con tipo di essenza: abete rosso/ abete bianco. La posa in opera avviene incastrando l'uno nell'altro gli elementi senza l'impiego di mezzi di sollevamento, malte o colle.



**STEKO  
Mattone in legno**

### SUGHERO GRANULATO

Sughero naturale in granuli per l'isolamento termico e acustico per intercapedini, sottotetti e per calcestruzzi alleggeriti. In base al tipo di applicazione è posato in opera diversamente:

- insufflato: in fori appositamente predisposti nei muri perimetrali ;-
- adagiato o sfuso: nei sottotetti non praticabili o impastato con cemento nei sottotetti praticabili.

È un prodotto naturale al 100%, privo di formaldeide .



- lapidei
- legno
- **LATERIZI**



## MATERIALI CERAMICI – composizione e produzione

I **materiali ceramici** sono i prodotti ottenuti dalla lavorazione formatura e cottura di sostanze inorganiche non metalliche.

Per essere adatti all'impiego in esterno i materiali ceramici devono avere buona resistenza all'inquinamento e agli agenti atmosferici.

La produzione commerciale prevede diversi formati e pezzi speciali, come i listelli, gli angolari, le piastre. La vasta gamma cromatica, geometrica e di finitura superficiale rende il materiale ceramico molto versatile.

I **materiali ceramici** comprendono i

- laterizi – materiali ceramici a pasta porosa
- le piastrelle ceramiche – materiali ceramici a pasta compatta
- il clinker – materiali ceramici a pasta compatta

Le **PIASTRELLE CERAMICHE** sono classificate dalla UNI EN 87 in base al metodo di formatura (piastrella estrusa o pressata) e al coefficiente di assorbimento d'acqua (tra 0 e 25%), che indica la porosità del materiale e, di conseguenza, il comportamento agli agenti esterni.

• Il **CLINKER** è un materiale ceramico che utilizza come materia base l'argilla naturale di origine feldspatica. L'argilla viene sottoposta a procedimento di polverizzazione e mescolazione e il prodotto viene cotto a temperature non inferiori a 1250°C. È un materiale molto compatto, duro e resistente, con un alto grado di impermeabilità, notevole capacità meccanica, elevata resistenza all'usura e agli agenti atmosferici, non assorbente (assorbimento di acqua compreso tra 0 e 6%), inalterabile, di facile manutenibilità. La produzione commerciale riguarda mattonelle estruse utilizzate per rivestimenti esterni e pavimentazioni.

Per le sue caratteristiche, è molto indicato nell'edilizia industriale e pubblica, negli impianti sportivi e ricreativi, nell'arredo urbano.

• Il **GRES PORCELLANATO** è particolarmente adatto all'impiego in esterno. È un prodotto ceramico con superficie smaltata o non smaltata molto compatto e impermeabile, ad alta resistenza meccanica (coefficiente di assorbimento di acqua compreso tra 0 e 0,5%).

## LATERIZIO – composizione e produzione

- Il **LATERIZIO** è un materiale poroso che si ottiene dalla cottura dell'argilla a circa 800°C.

L'**argilla** è una roccia sedimentaria sciolta di origine meccanica, con struttura fisica e chimica eterogenea. È composta da quantità variabili di silice, allumina, acqua, ferro, materiali alcalini o alcalino-ferrosi. Le impurità sono costituite dalla presenza di quarzo, gesso, salgemma, pirite, feldspati, mica ecc.

### processo di produzione

Dopo la frantumazione delle zolle, la depurazione da elementi estranei e la bagnatura dell'impasto, il processo di produzione prevede: la *formatura*, che può avvenire per estrusione, per pressatura o a mano; l'*essiccazione*, attraverso cui viene sottratta acqua all'impasto; la *cottura*. Cuocendo argille quarzose naturali fino alla vetrificazione si ottiene il *grès*.

La **colorazione** del prodotto finale dipende dal tipo di argilla o miscela di argille utilizzata; in particolare il rapporto tra gli ossidi di calcio e di ferro determina la variazione cromatica, che va dal giallo al rosso vivo; mattoni di colore rosso vivo si ottengono con materiali molto ricchi di ferro.

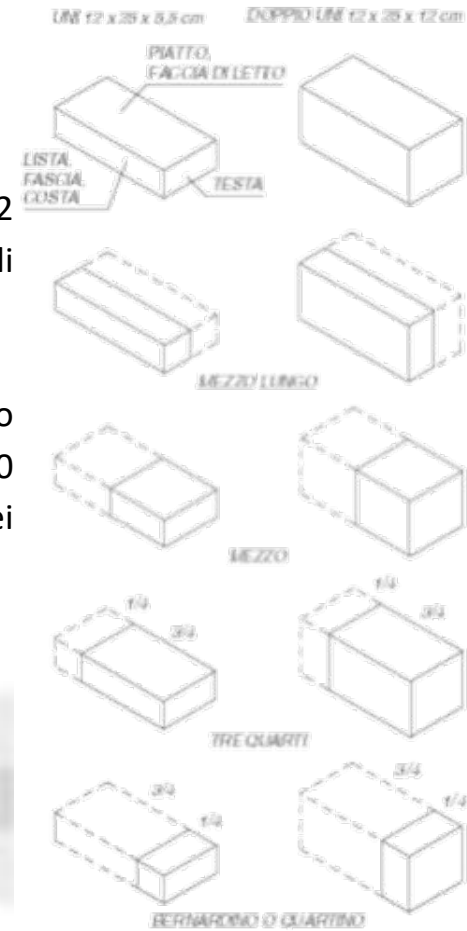
Gli elementi in laterizio sono principalmente prodotti per estrusione o pressati; per ripristini o restauri possono essere ancora formati a mano. Hanno generalmente **forma** parallelepipedica e sono messi in opera per ricorsi orizzontali regolari e di spessore costante.

La **dimensione** degli elementi varia notevolmente, in ordine all'impiego e alle tradizioni locali.

## LATERIZIO – tipologie degli elementi

L'UNI definisce il formato del **mattone pieno** in 5,5 x 12 x 25 cm e del **doppio UNI** in 12 x 12 x 25 cm. Distingue inoltre tra **mattone e blocco**, intendendo con il primo termine gli elementi con volume < di 5500 cm<sup>3</sup> e con il secondo quelli con volume >= a 5500 cm<sup>3</sup>.

La **presenza dei fori** influisce sul comportamento statico della muratura; gli elementi sono pertanto distinti (DM 20 novembre 1987) in relazione alla percentuale di foratura  $f = 100 F/A$  e all'area media  $f$  della sezione normale di un foro, essendo:  $F$  = area complessiva dei fori passanti e non passanti;  $A$  = area lorda della faccia forata delimitata dal suo perimetro.

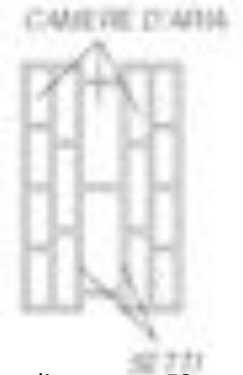


Elementi pieni	$f \leq 12\%$	$f \leq 9 \text{ cm}^2$	$S \geq 12 \text{ cm}$
Elementi semipieni*	$13\% < f \leq 45\%$	$f \leq 12 \text{ cm}^2$	$S \geq 20 \text{ cm}$
Elementi forati**	$45 < f \leq 58\%$	$f \leq 15 \text{ cm}^2$	$S \geq 25 \text{ cm}$

\* Per la norma UNI 8942 sono denominati elementi “semipieni di tipo A”.

\*\* Per la norma UNI 8942 sono denominati elementi “semipieni di tipo B”

La presenza di fori, passanti o profondi non passanti, o camere d'aria migliora le caratteristiche isolanti dell'elemento resistente e della muratura nel suo insieme. Maggiore è il numero di zone d'aria attraversate dal flusso termico migliore è la capacità coibente del materiale; i setti interni devono essere quindi sfalsati nella direzione del flusso termico.



## LATERIZIO – prodotti per murature

### LATERIZIO AL VEOLATO

Comprende laterizi speciali a elevato isolamento termico; le categorie sono definite dalla percentuale di foratura degli elementi: 45, 50, 55, 60.

Alle diverse percentuali corrispondono determinate caratteristiche di resistenza e le qualità termoisolanti rimangono sostanzialmente uniformi.

Gli elementi sono quindi adatti per murature portanti monostrato o plastrato, in zone normali o sismiche di qualsiasi grado.

#### Dati tecnici indicativi di un elemento di classe 45:

- Dimensioni: 19 x 30 x 30 cm
- Peso medio: 25 kg/m<sup>2</sup>
- Foratura: 45% f
- Trasmissività termica per murature di 30 cm con intonaco civile su entrambe le facce: 0,76 W/m<sup>2</sup> K
- Isolamento acustico (500 Hz) (spessore 30 cm): 45 dB
- Resistenza a compressione verticale del blocco: 120 kg/cm<sup>2</sup>
- Resistenza a compressione verticale della muratura con malta M3: 55 kg/cm<sup>2</sup>



### LATERIZIO ALLEGGERITO

Costituito da argilla e perlite, è un prodotto minerale a basso peso specifico ricavato dall'espansione, a seguito di trattamento termico di una roccia d'origine vulcanica simile all'argilla.

A differenza dei laterizi alveolati, la struttura è compatta senza cavità e fori superficiali.

Adatto per murature portanti.

#### Dati tecnici indicativi di un elemento di classe 45:

- Dimensioni: 19 x 25 x 30 cm
- Peso medio: 11,7 kg/m<sup>2</sup>
- Foratura: 45%
- Trasmissività termica per murature di cm 30 con intonaco civile su entrambe le facce: 0,90 W/m<sup>2</sup> K
- Resistenza a compressione verticale del blocco: 260 kg/cm<sup>2</sup>
- Resistenza a compressione verticale della muratura (Tab. A DM 30 novembre 1987): 80 kg/cm<sup>2</sup>



### BLOCCO PER MURATURA ARMATA

Blocchi a foratura verticale in laterizio alleggerito di grande formato per muratura monostrato normale o armata. Gli elementi per muratura armata sono dotati di particolare conformazione per l'alloggiamento dell'armatura. Sono ideati all'impiego in zona sismica.

#### Dati tecnici indicativi:

- Dimensioni: 25 x 30 x 30 cm
- Peso medio: 8 - kg/m<sup>2</sup>
- Foratura: ≤ 45%
- Trasmissività termica per murature di 30 cm con intonaco di 1 cm su entrambe le facce: 0,67 W/m<sup>2</sup> K
- Isolamento acustico (500 Hz) (spessore 30 cm): 44-48 dB
- Resistenza a compressione verticale del blocco: 80 > kg/cm<sup>2</sup>
- Resistenza a compressione verticale della muratura (Tab. A DM 30 novembre 1987): 50 kg/cm<sup>2</sup>



### BLOCCO A INCASTRO

Laterizio alleggerito con aggregazione a incastro in modo da consentire pareti di spessore di 30 cm.

Gli elementi base sono corredati dal semiblocco e da elementi speciali a spacco facilitato, per lo sfalsamento dei giunti verticali e per la realizzazione di angoli e croci marzette.

#### Dati tecnici indicativi di un elemento di classe 55:

- Dimensioni: 19 x 22,5 x 30 cm
- Peso medio: 11 kg/m<sup>2</sup>
- Foratura: 55%
- Isolamento acustico (500 Hz): 46 dB
- Trasmissività termica per murature di cm 30 senza intonaco: 0,63 W/m<sup>2</sup> K
- Resistenza a compressione verticale del blocco: 90 kg/cm<sup>2</sup>
- Resistenza a compressione verticale della muratura (Tab. A DM 30 novembre 1987): 36 kg/cm<sup>2</sup>

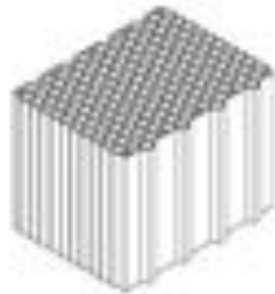


## LATERIZIO – prodotti per murature

Una recente tecnologia costruttiva prevede la *rettificazione* dei blocchi. La rettifica è un'operazione meccanica d'elevata precisione, a seguito della quale le facce forate dei blocchi risultano perfettamente piane e parallele, garantendo quindi una perfetta ortogonalità rispetto alle facce laterali. Ciò consente l'impiego del collante cementizio in luogo della malta, in particolare nei letti orizzontali. Si ottiene così un risparmio dei tempi di messi in opera e dei costi, e la riduzione dello spessore dei giunti orizzontali, con un miglioramento dell'isolamento termico della muratura.

### BLOCCO RETTIFICATO IN LATERIZIO PER TAMPONAMENTI

Blocco in laterizio, a fori verticali, dalla speciale struttura a nido d'ape che, grazie al disegno della foratura e al ridotto spessore dei setti, che non superano 3 mm, consente buone prestazioni termiche e acustiche. La rettifica consente una assoluta precisione nella geometria del blocco, con facce di posa piane e parallele. È previsto quindi l'impiego di collante cementizio per i giunti orizzontali (spessore 3 mm) e la posa a incastro per i giunti verticali, con un notevole risparmio di tempi di posa e dei costi, e con la riduzione dei ponti termici.


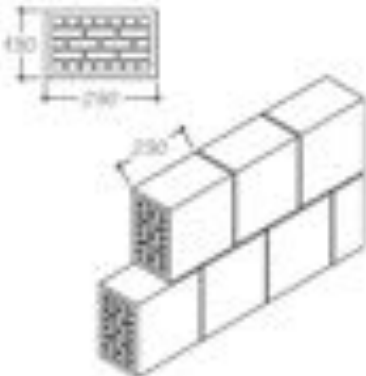


#### **Dati tecnici indicativi:**

- Dimensioni: 30 x 25 x 25 cm
- Trasmissione termica: 0,39 W/m<sup>2</sup>K
- Isolamento acustico: 48 dB
- Resistenza al fuoco: 180 RTI



## LATERIZIO – tipi e caratteristiche delle murature (dalla UNI 10355)

SCHEMA DEL SINGOLO ELEMENTO E DELLA MURATURA	CARATTERISTICHE						
	ELEMENTO		MURATURA				
	MASSA VOLUMICA (kg/m <sup>3</sup> )	FORATURA (%)	FORATURA (l/pe)	GIUNTI VERTICALI	SPESORE (mm)	RESISTENZA TERMICA	MASSA DI SUPERFICIE (kg/m <sup>2</sup> )
<p>⇒ BLOCCO FORATO</p> 	1800	86	0	G CM	370	1,07	348
<p>⇒ MATTONI FORATI</p> 	1800	80	0	G CM	110	0,48	114



## LATERIZIO – tipi e caratteristiche delle murature (dalla UNI 10355)

SCHEMA DEL SINGOLO ELEMENTO E DELLA MURATURA	CARATTERISTICHE						
	ELEMENTO			MURATURA			
	MASSA VOLUMICA (kg/m <sup>3</sup> )	FORATURA (%)	FORATURA (tipo)	GIUNTI VERTICALI	SPESSORE (mm)	RESISTENZA TERMICA	MASSA DI SUPERFICIE (kg/m <sup>2</sup> )
<b>MATTEONE FORATO</b>							
	1800	65	O	S/C	80	0,26	42
	1800	60	O	S/C	100	0,27	78
<b>TAVELLONI</b>							
	1800	56	O	S/C	40	0,11	34
	1800	67	O	S/C	60	0,13	46

## LATERIZIO – prodotti per chiusure orizzontali

Si distinguono in:

- **blocchi per solai (pignatta)**: elementi utilizzati per le strutture orizzontali in latero-cemento armato, sono caratterizzati da rilevanti dimensioni e rapporti di foratura compresi tra il 65% e il 70% che influiscono sul calcolo strutturale nella definizione dell'altezza del solaio. Hanno forma parallelepipedica e sono dotati di alette inferiori. Spesso i blocchi vengono pre-assemblati in stabilimento in pannelli opportunamente armati, facili da posare;

La norma **UNI 5631/65** distingue tre tipi di pignatte:

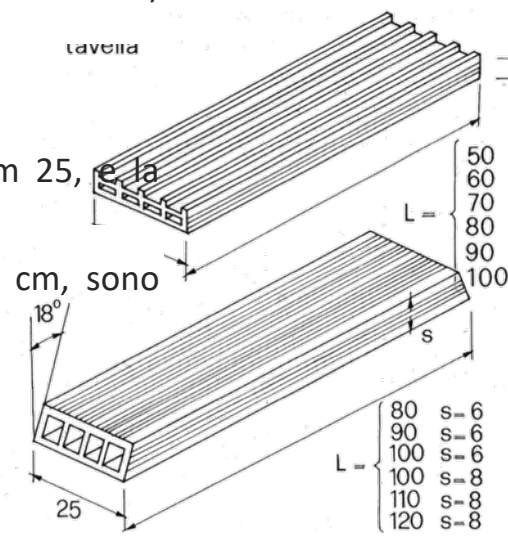
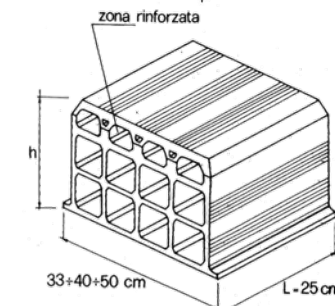
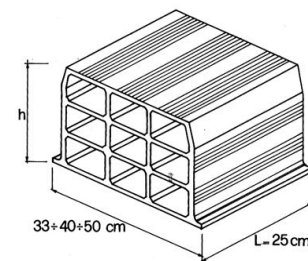
1. **tipo A**, o volterrana, il più leggero e con sola funzione di riempimento.
2. **tipo B**, rinforzato con scanalatura.
3. **tipo C**, rinforzato liscio.

I tipi rinforzati hanno funzione portante in quanto è loro affidato l'assorbimento dello sforzo di compressione e per tale motivo hanno la parte superiore (in genere pari ad 1/5 dell'altezza) con una percentuale di foratura non superiore al 50%.

- **tavole e tavelloni**: sono elementi che hanno una larghezza fissa, ossia di cm 25, e la lunghezza e lo spessore differente in rapporto tra di loro.

Le tavole hanno lunghezze variabili fino a 140 cm e spessori variabili da 6 a 8 cm, sono utilizzate prevalentemente per ottenere orizzontamenti non portanti (controsoffitti);

i tavelloni, invece, sono utilizzati per realizzare orizzontamenti anche portanti.



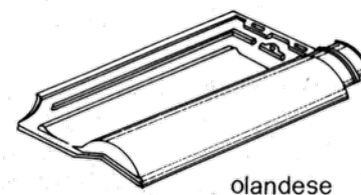
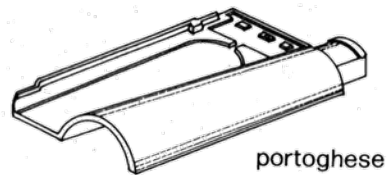
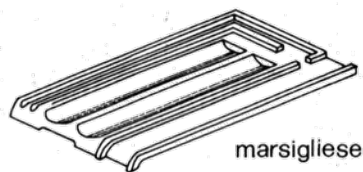
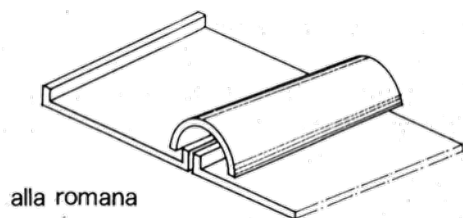
## LATERIZIO – prodotti per chiusure orizzontali superiori

### COPERTURE INCLINATE

La produzione di elementi da copertura in laterizio è indirizzata verso due tipi fondamentali:

- **coppi**, elementi dalla caratteristica forma tronco-conica e sezione curva;
- **tegole**, prodotti che in relazione al loro “disegno” si distinguono ulteriormente in:
  - ✓ **embrici**, elementi piatti dai bordi rialzati che vengono utilizzati in combinazione con i coppi per la realizzazione delle cosiddette coperture alla romana;
  - ✓ **marsigliesi**;
  - ✓ **portoghesi**;
  - ✓ **olandesi**.

Vengono inoltre prodotti pezzi speciali per la copertura della linea di colmo, elementi di raccordo, comignoli per canne fumarie, tegole con bocchette di aerazione.



## LATERIZIO – prodotti per rivestimenti esterni

I laterizi prodotti per il rivestimento a secco delle facciate sono elementi dotati di scanalature o aggrappaggi che permettono la posa su listelli e consentono la formazione di una camera d'aria (parete ventilata) tra il rivestimento e la muratura portante.



- **pannelli fonoassorbente per rivestimenti in terracotta:** elemento in terracotta per rivestimento accoppiato con un pannello Rockwool di 80 mm, per migliorare isolamento acustico. L'isolante può essere coperto con una schermata nera in PVC.



**Phoniceram**

## LATERIZI – degrado

In presenza di alcuni fenomeni i laterizi sono soggetti a degrado:

- ✓ nel caso di presenza di umidità ascendente;
- ✓ nel caso di umidità da condensazione interna, cioè fenomeno dovuto al raffreddamento del vapore acqueo all'interno dei materiali costituenti la chiusura esterna.
- ✓ nel caso di umidità da pioggia e vento, è un caso particolare di umidità da condensazione e si ha soprattutto quando i giunti sono degradati e le pareti sono molto permeabili.

Il degrado si manifesta con:

- **PERDITA DI MATERIALE DALLA SUPERFICIE:**  
Erosione anche differenziale, Pitting, Alveolizzazione
- **PERDITA DELLA MORFOLOGIA DEL MANUFATTO:**  
Disgregazione – Polverizzazione, Esfoliazione, Scagliatura, Distacco, Mancanza - Lacuna
- **DEPOSIZIONE E/O FORMAZIONE DI PRODOTTI SECONDARI:**  
Concrezione – Incrostazione, Deposito superficiale, Crosta, Efflorescenza, Pellicola, Patina biologica
- **RIDUZIONE DELLA RESISTENZA MECCANICA:**  
Deformazione, Rigonfiamento, Fratturazione
- **COLONIZZAZIONE BIOLOGICA**

## LATERIZI – degrado

### CREPE, DISTACCHI E DEFORMAZIONI



**Alveolizzazione** – causa: condizioni ambientali

Degradazione che si manifesta con la formazione di cavità di forma e dimensione variabile. Gli alveoli sono spesso interconnessi e hanno distribuzione non uniforme. Nel caso particolare in cui il fenomeno si sviluppa essenzialmente in profondità con andamento a diverticoli si può usare il termine ‘alveolizzazione a cariatura’.



**Crosta** – causa: condizioni ambientali

Strato superficiale di alterazione del materiale o dei prodotti utilizzati per eventuali trattamenti. Di spessore variabile, è duro, fragile e distinguibile dalle parti sottostanti per le caratteristiche morfologiche, e spesso, per il colore. Può distaccarsi anche spontaneamente dal substrato che, in genere, si presenta disgregato e/o pulverulento.



**Disgregazione** - causa: condizioni ambientali

Decoesione caratterizzata da distacco di granuli o cristalli sotto minime sollecitazioni meccaniche.



**Lacuna** - cause: errore di posa, evento accidentale, condizioni ambientali

Caduta e perdita di parti di elementi, con messa in luce degli strati di intonaco più interni o del supporto.



**Mancanza** - cause: errore di posa, evento accidentale, condizioni ambientali

Caduta e perdita di parti. Il termine si usa quando tale forma di degradazione non è descrivibile con altre voci del lessico.

## LATERIZI – degrado



**Pitting** – causa: condizioni ambientali

Degradazione puntiforme che si manifesta attraverso la formazione di fori ciechi, numerosi e ravvicinati. I fori hanno forma tendenzialmente cilindrica con diametro massimo di pochi millimetri.

## MACCHIE DEPOSITI E PATINE



**Concrezione** – causa: condizioni ambientali

Deposito compatto generalmente formato da elementi di estensione limitata, sviluppato preferenzialmente in una sola direzione non coincidente con la superficie lapidea. Talora può assumere forma stalattitica o stalagmitica.



**Macchia** – cause: invecchiamento naturale, causa accidentale, condizioni ambientali

Alterazioni che si manifesta con pigmentazione accidentale e localizzata della superficie; è correlata alla presenza di materiale estraneo al substrato.



**Efflorescenze** – causa: errore di posa

Formazione di sostanze, generalmente di colore biancastro e di aspetto cristallino, pulverulento o filamentoso, sulla superficie del manufatto. Nel caso di efflorescenze saline, la cristallizzazione può avvenire anche all'interno del materiale provocando spesso il distacco delle parti più superficiali: il fenomeno prende il nome di cripto-efflorescenza o sub-efflorescenza.

## **Riferimenti bibliografici**

- Mandolesi E., *Edilizia*, UTET, Torino, 1978
- AAVV *Tecnologia delle costruzioni*, Le Monnier, Firenze, 1987
- AAVV *Il nuovissimo manuale dell'architetto*, Mancosu editore, 2011

## **Riferimenti sitografici**

- [materioteca.iuav.it](http://materioteca.iuav.it)
- [ditac.unich.it/manutenix](http://ditac.unich.it/manutenix)