

Progettazione Dei Sistemi Costruttivi A (6CFU)

Prof. Alberto De Capua, coll. Arch. V. Ciulla, L. Errante, V. Palco

PSC L'edificio come sistema: il sottosistema tecnologico

- Il processo edilizio
- la normativa di qualità
- la classificazione UNI 8290



Auditorium nel parco Renzo Piano L'Aquila 2012

INQUADRO

Il processo edilizio

Il P.E. è una sequenza organizzata di fasi che portano dal rilevamento delle esigenze della committenza/utenza al loro soddisfacimento in termini edilizi attraverso la progettazione, la produzione, la costruzione e la gestione del bene stesso. **Norma UNI 10838:1999**



Schematizzazione del P.E. quale sottosistema procedurale che razionalizza l'attività edilizia nel settore pubblico

La qualità edilizia

La qualità edilizia è l'insieme delle proprietà e delle caratteristiche dell'oggetto edilizio, o di sue parti, che conferiscono ad esso la capacità di soddisfare in termini edilizi, attraverso prestazioni, esigenze espresse o implicite.

Quindi, la **qualità** non è altro che il soddisfacimento di un bisogno, il raggiungimento della compatibilità tra esigenze e soluzione architettonica, dell'integrazione tra idee possibili e cose realizzabili, più semplicemente della coerenza tra forma e contenuto.



Il sistema edilizio

L'edificio non è una sommatoria di spazi, elementi tecnici, materiali ed impianti, è, piuttosto, un **sistema** articolato di parti, ciascuna delle quali si relaziona all'altra in modo complesso per soddisfare i bisogni dell'utenza, quindi, per raggiungere gli obiettivi del Programma Edilizio.

Inoltre, il **sistema edilizio** quale insieme di parti che compongono un'opera edilizia è un **insieme strutturato** di:

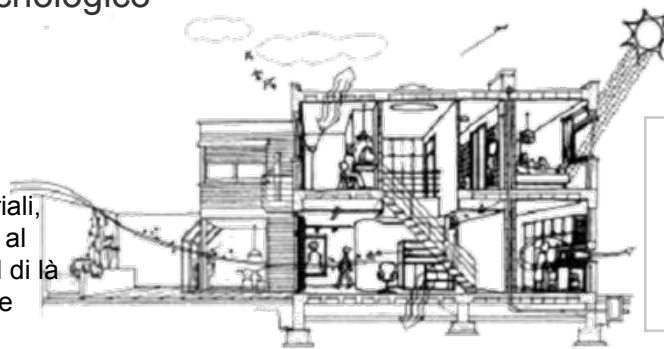
1. unità ambientali ed elementi spaziali, costituenti il sistema ambientale o sottosistema ambientale
2. unità tecnologiche ed elementi tecnici costituenti il sistema tecnologico o sottosistema tecnologico



SISTEMA AMBIENTALE

Insieme strutturato delle caratteristiche, quantitative e qualitative dello spazio, dimensionali, tipologiche, percettive, sensoriali, organizzative e distributive, che concorrono al soddisfacimento degli obiettivi prestabiliti, al di là dai caratteri dell'involucro che determina tale spazio.

1.

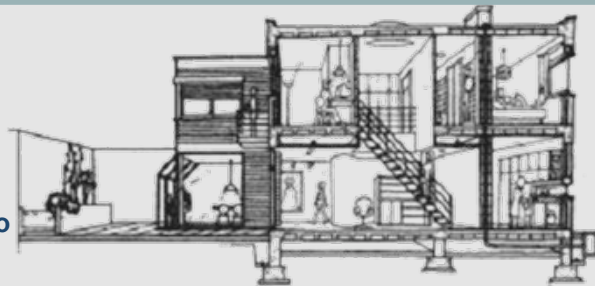


1. Complesso insediativo di appartenenza
2. Organismo edilizio
3. Unità ambientali

SISTEMA TECNOLOGICO

Insieme strutturato delle caratteristiche fisiche che rendono possibile il raggiungimento totale degli obiettivi. E' riferito agli elementi fisici che definiscono gli spazi: Struttura, Chiusure, Partizioni, Impianti.

2.



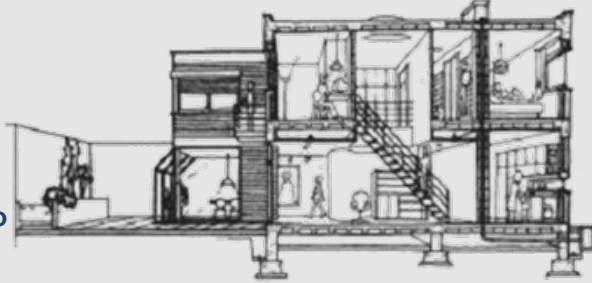
1. Classi di unità tecnologiche (elemento di fabbrica)
2. Unità tecnologiche
3. Classi di elementi tecnici

Il sistema edilizio

SISTEMA TECNOLOGICO

2.

Insieme strutturato delle caratteristiche fisiche che rendono possibile il raggiungimento totale degli obiettivi. E' riferito agli elementi fisici che definiscono gli spazi: Struttura, Chiusure, Partizioni, Impianti.



1. Classi di unità tecnologiche (elemento di fabbrica)
2. Unità tecnologiche
3. Classi di elementi tecnici

SISTEMA TECNOLOGICO dell'Organismo Edilizio

Insieme strutturato di unità tecnologiche e/o di elementi tecnici definiti nei loro *requisiti tecnologici* e nelle loro *specificazioni di prestazione tecnologica*.

Specifica di Prestazione Tecnologica

Valore di variabili o di attributi, univocamente individuati, che definisce e delimita la risposta progettuale alle specificazioni di prestazione tecnologica di un elemento tecnico o di un sottosistema tecnologico.

Specificazione di Prestazione Tecnologica

Espressione di un requisito tecnologico, secondo valori di variabili e/o attributi univocamente definiti, assegnato ad un elemento tecnico e/o un sottosistema tecnologico.

SOTTOSISTEMA TECNOLOGICO del Sistema Tecnologico

Sottoinsieme strutturato del sistema tecnologico dell'organismo edilizio caratterizzato dall'omogeneità funzionale degli elementi tecnici che lo compongono.

Unità Tecnologica

Raggruppamento di funzioni, compatibili tecnologicamente, necessarie per l'ottenimento di prestazioni ambientali.

Il sistema tecnologico

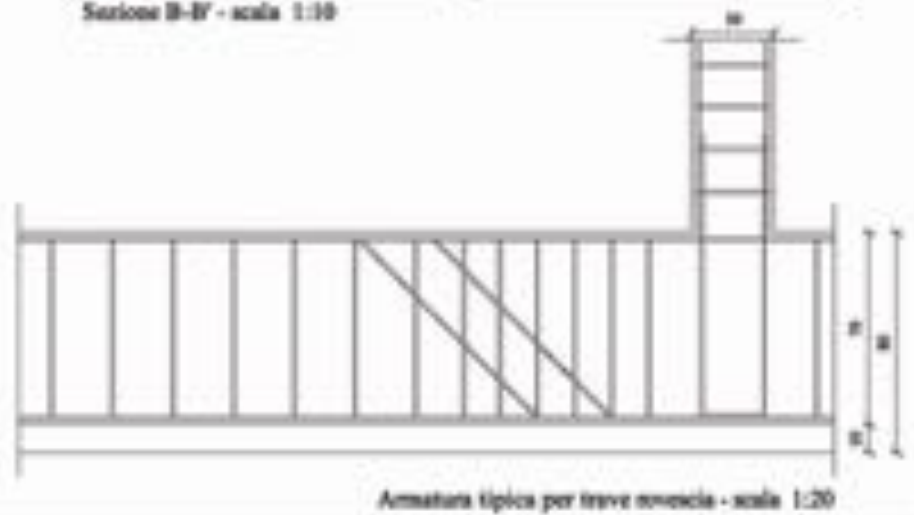
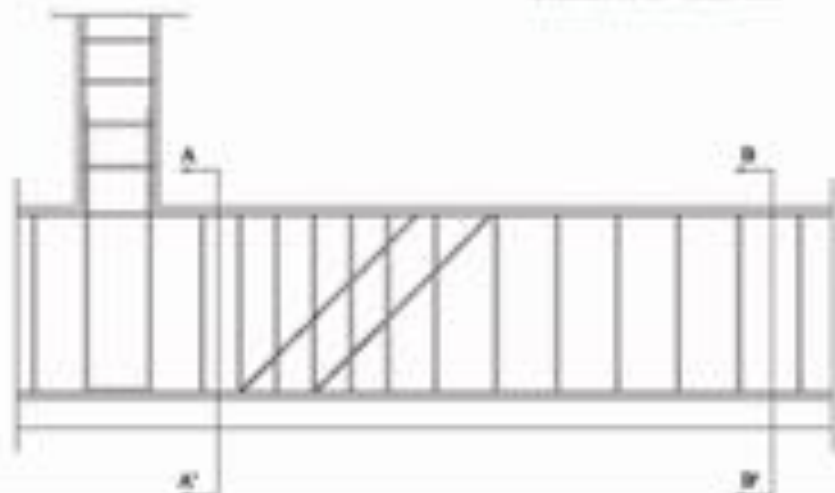
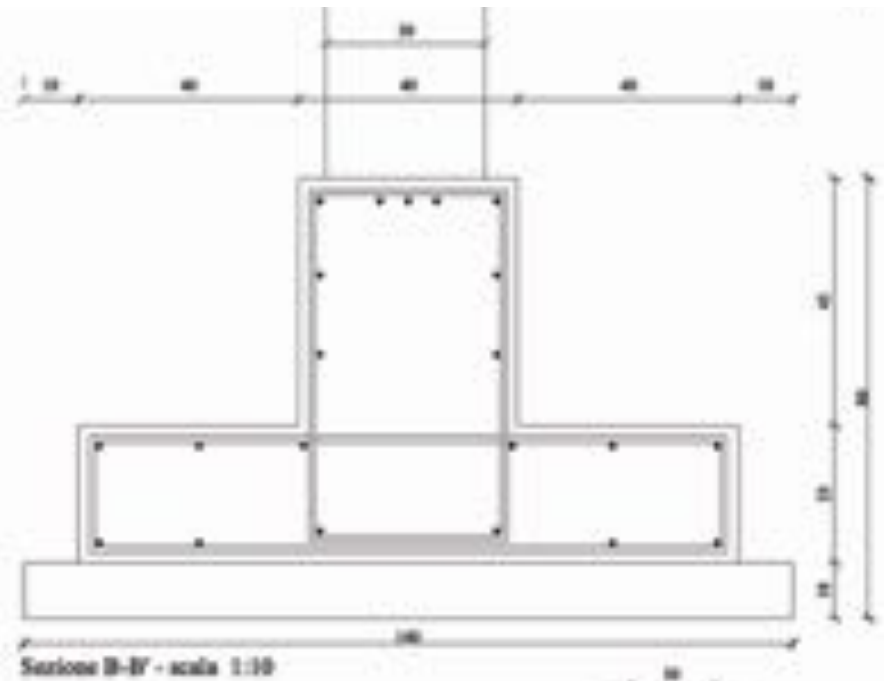
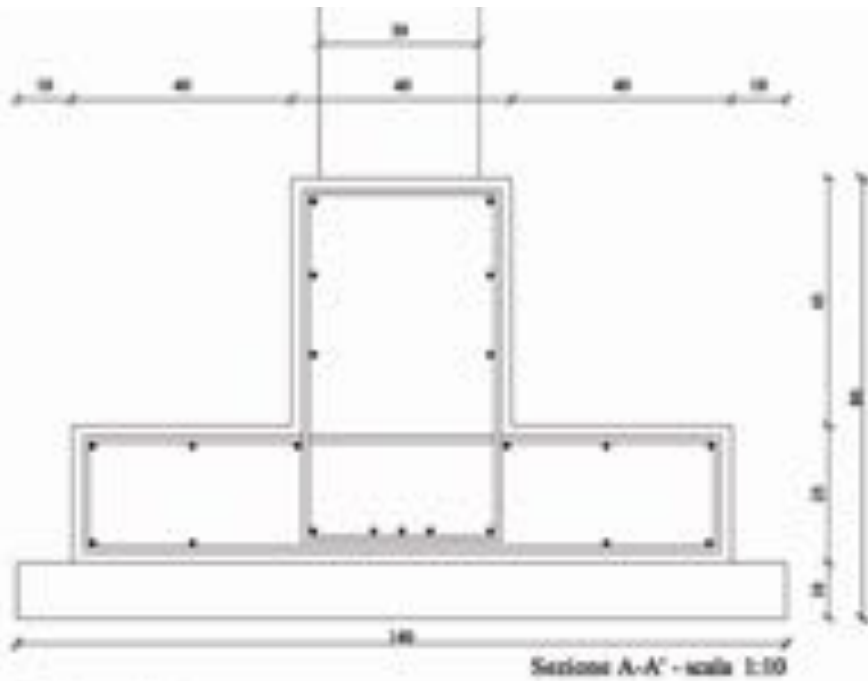
Classi di unità tecnologiche	Unità tecnologiche	Classi di elementi tecnici
Struttura portante	Struttura di fondazione	Struttura di fondazione dirette Struttura di fondazione indirette
	Struttura di elevazione	Struttura di elevazione verticali Struttura di elevazione orizzontali e inclinate Struttura di elevazione spaziali
	Struttura di contenimento	Struttura di contenimento verticali Struttura di contenimento orizzontali
Chiusura	Chiusura verticale	Pareti perimetrali verticali Infissi esterni verticali
	Chiusura orizzontale inferiore	Solai a terra Infissi orizzontali
	Chiusura orizz. su spazi esterni	Solai su spazi esterni
	Chiusura superiore	Coperture Infissi esterni orizzontali
Partizione interna	Partizione interna verticale	Pareti interne verticali Infissi interni verticali Elementi di protezione
	Partizione interna orizzontale	Solai Soppalchi Infissi interni orizzontali
	Partizione interna inclinata	Scale interne Rampe interne
Partizione esterna	Partizione esterna verticale	Elementi di protezione Elementi di separazione
	Partizione esterna orizzontale	Balconi e logge Passerelle
	Partizione esterna inclinata	Scale esterne Rampe esterne

Il sistema tecnologico

Classi di unità tecnologiche	Unità tecnologiche	Classi di elementi tecnici	Elementi tecnici
STRUTTURA PORTANTE	STRUTTURA DI FONDAZIONE	FONDAZIONI DIRETTE FONDAZIONI INDIRETTE	FONDAZ. CONTINUE FONDAZ. DISCONTIN. PALI INFISSI GETTATI IN OPERA
	STRUTTURA DI ELEVAZIONE	ELEMENTI VERTICALI ELEMENTI ORIZZONTALI E INCLINATI ELEMENTI SPAZIALI	MURATURA PUNTIFORME IN C.A. IN ACCIAIO IN LEGNO SISTEMIO MISTI TRAVI, ARCHI CAPRIATA, SOLAIO IN C.A. IN ACCIAIO IN LEGNO PARETI / SOLAIO
	STRUTTURA DI CONTENIMENTO	ELEMENTI DI CONTENIMENTO VERTICALI ELEMENTI DI CONTENIMENTO ORIZZONTALI	MURI A GRAVITA' MURI A SBALZO OPERE SPECIALI MASSETTI SU VESPAIO

Struttura di fondazione

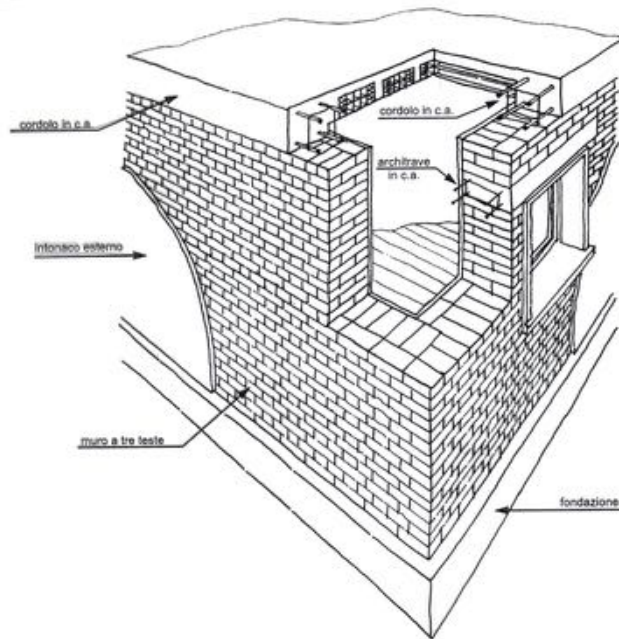
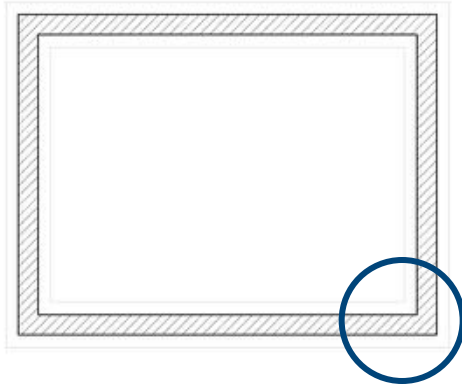
Fondazioni dirette continue – trave rovescia



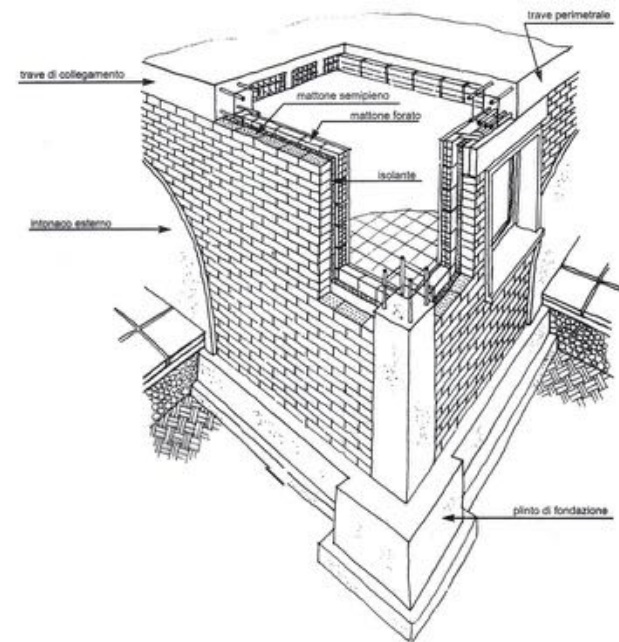
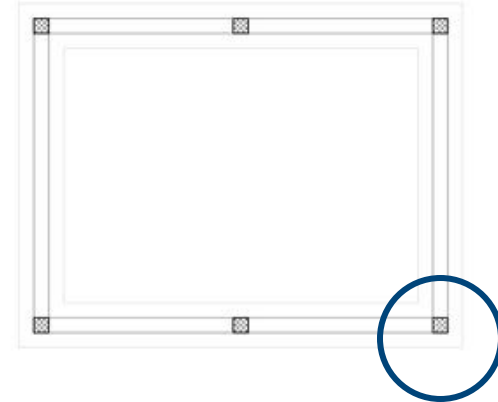
Struttura di elevazione

Elementi Verticali

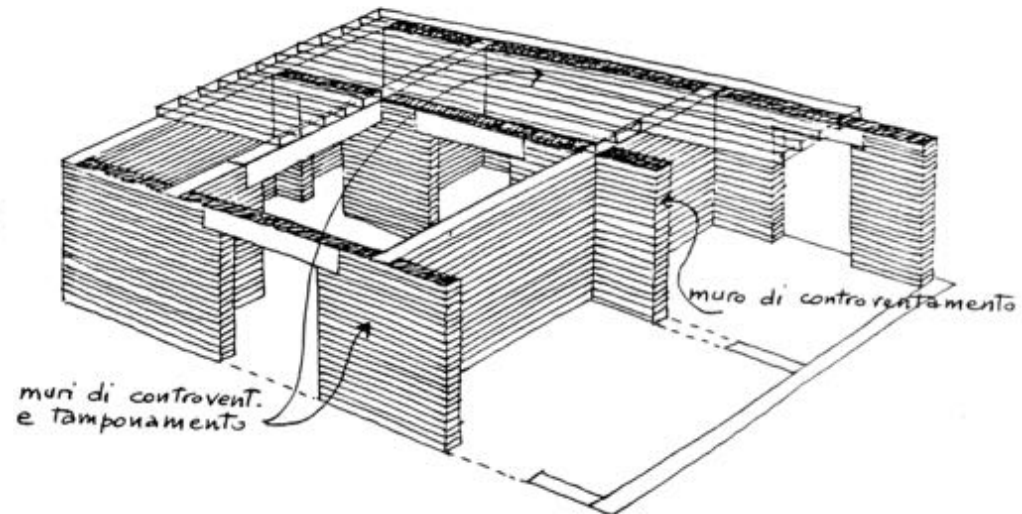
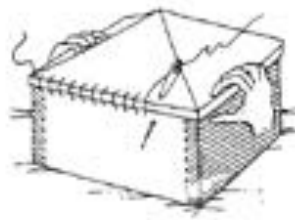
Struttura continua in muratura



Struttura puntiforme con pilastri in c.a.



Considerazioni di ordine statico, legate alla necessità di opporsi alle spinte orizzontali (soprattutto a quelle sismiche), chiedono spesso che altri setti murari, analogamente robusti, siano disposti ortogonalmente a quelli portanti, per fornire un irrigidimento alle strutture; queste murature, che non hanno la funzione di portare i solai, si chiamano di **controventamento** e possono anche svolgere funzioni di **tamponamento**. Tutti gli altri muri di un edificio a muratura portante (cioè i tamponamenti e i tramezzi) non hanno alcuna funzione statica.



Struttura "a scatola muraria".

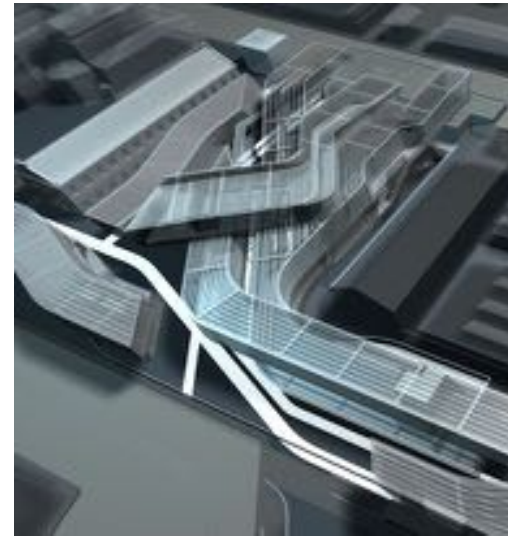
Struttura di elevazione

struttura continua elementi verticali in muratura armata



Struttura di elevazione

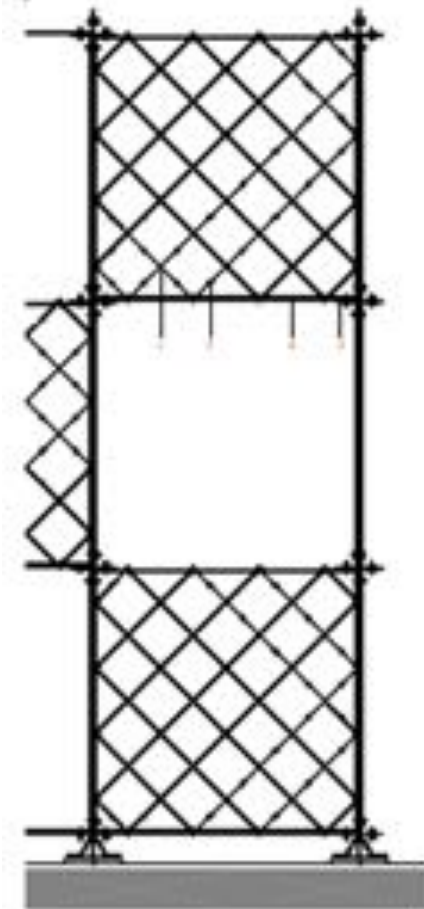
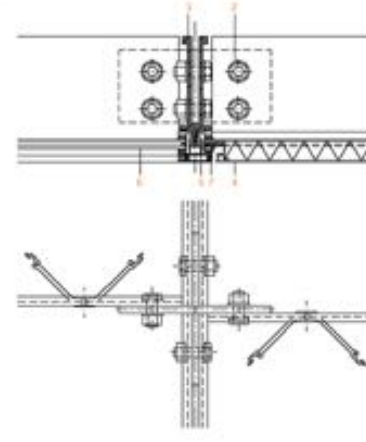
struttura continua elementi verticali in c.a.



MAXXI museo nazionale della arti del XXI secolo, Zaha Hadid, Roma, 2010

Struttura di elevazione

struttura continua elementi verticali in alluminio

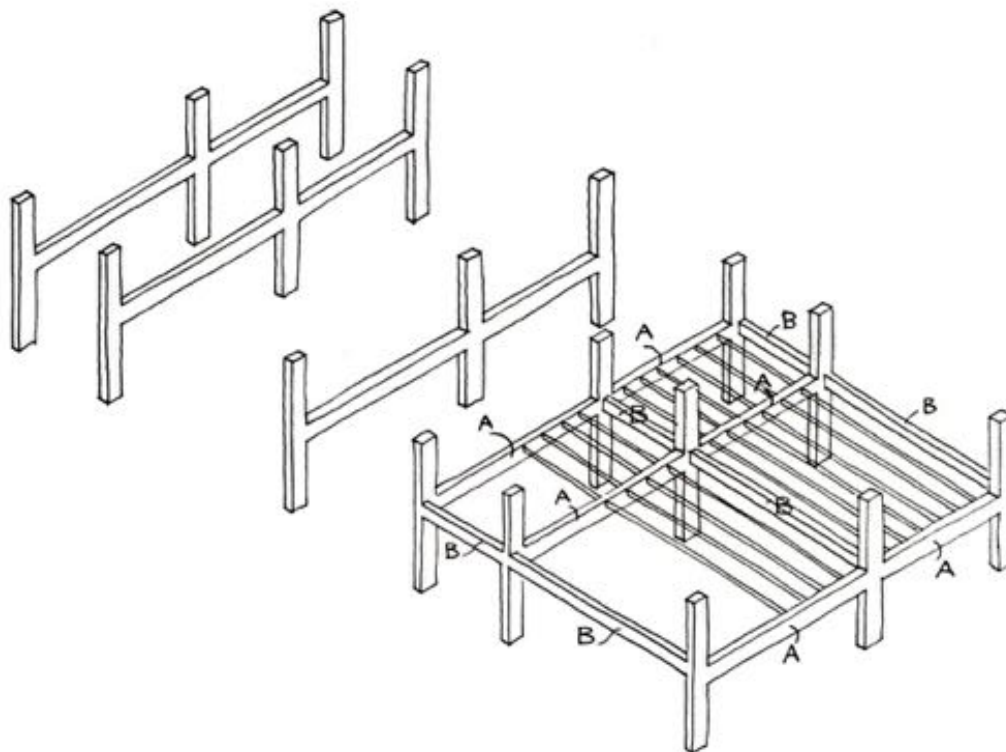


ECOMS HOUSE - Riken Yamamoto & Field Shop, Sukagawa, Giappone, 2005

Struttura di elevazione

struttura puntiforme

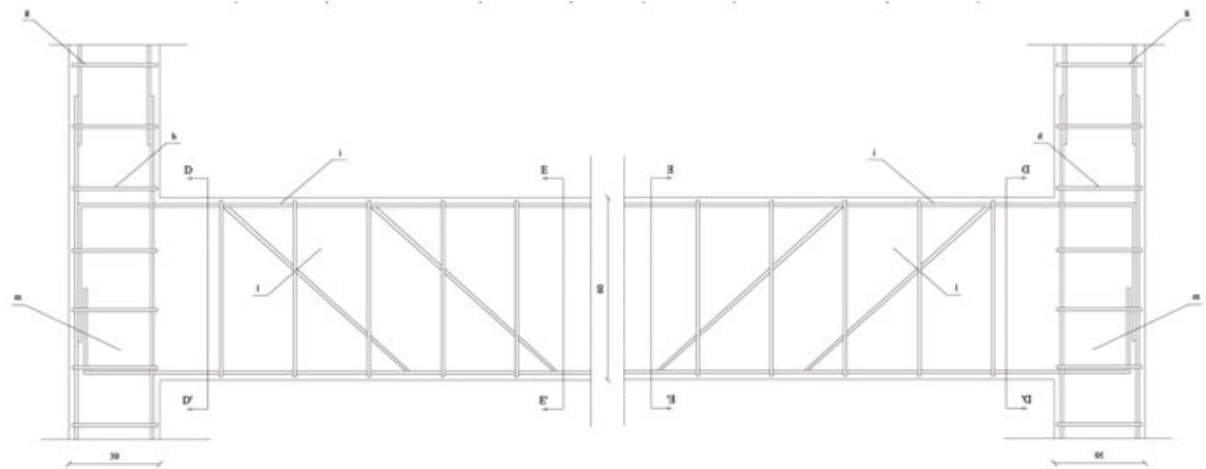
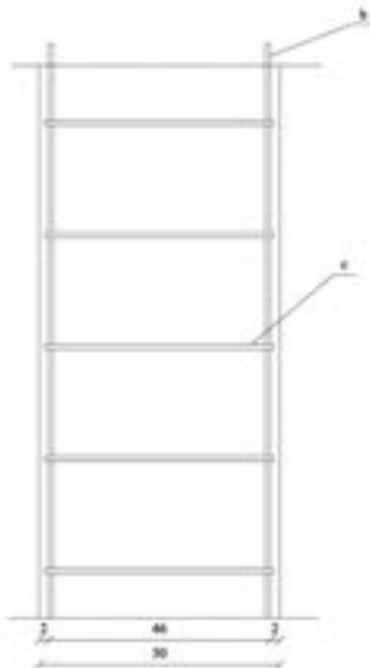
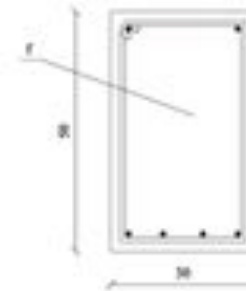
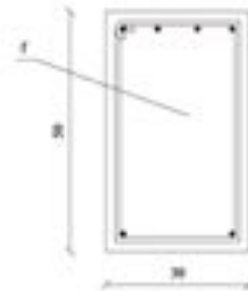
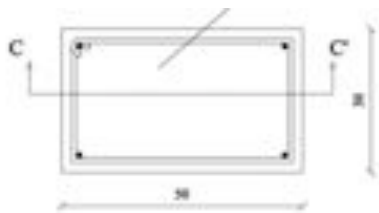
Una struttura portante puntiforme, analogamente, risulta dall'accoppiamento di strutture a telaio parallele (le cui travi principali A portano i solai) collegate da altre travi orizzontali (secondarie B) che sono normalmente di minor altezza e che servono solo per irrigidire la struttura. Nella struttura ogni elemento (pilastro, trave) è solidale agli altri e collabora alla resistenza del tutto. Tutte le chiusure verticali in una struttura portante puntiforme sono portate (non portanti) così come le partizioni interne.



Struttura di elevazione

struttura puntiforme **Elementi Verticali e Orizzontali** in c.a.

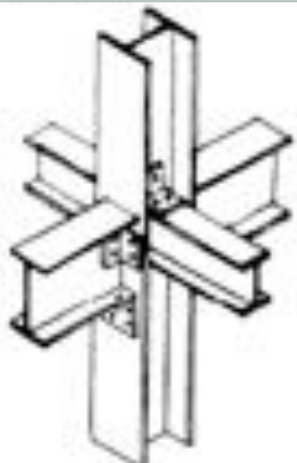
Ai fini della resistenza, nel pilastro conta soprattutto la quantità di superficie della sezione; non è così per la trave, per la quale conta molto l'altezza della sezione, a parità di superficie.



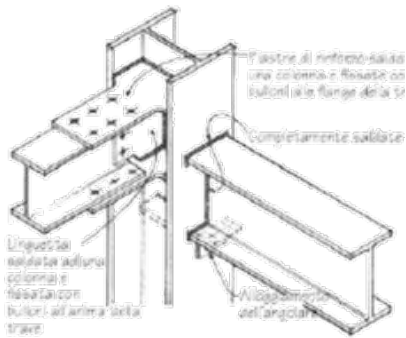
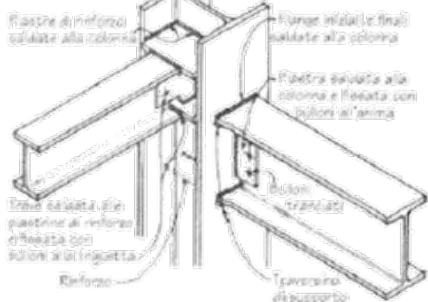
Nodo pilastro/trave c.a. gettato in opera

Struttura di elevazione

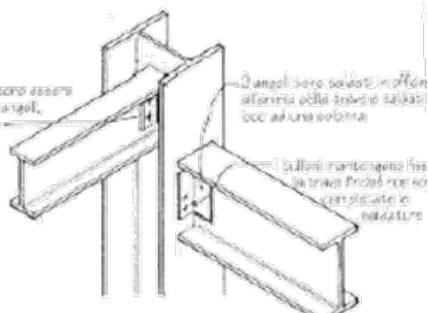
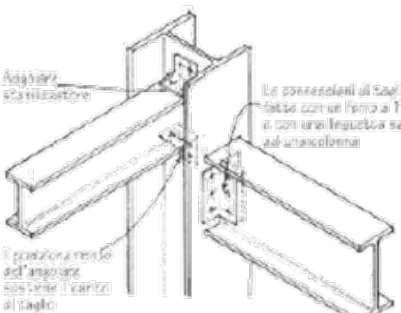
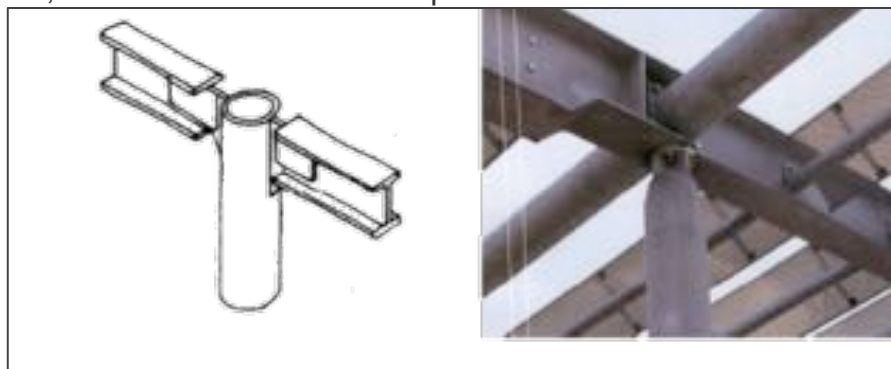
struttura puntiforme Elementi Verticali e Orizzontali in acciaio



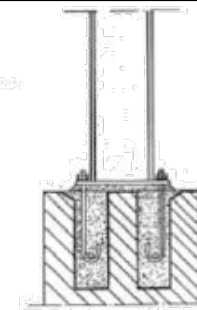
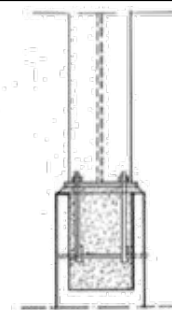
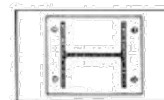
Connessioni (a sx e in foto, con pilastro continuo e trave interrotta, dx con trave continua e ripristino di sezione in corrispondenza dei pilastri)



TIPO CONNESSIONI DI MOMENTO: - Le flange della trave devono essere connesse equamente alla colonna

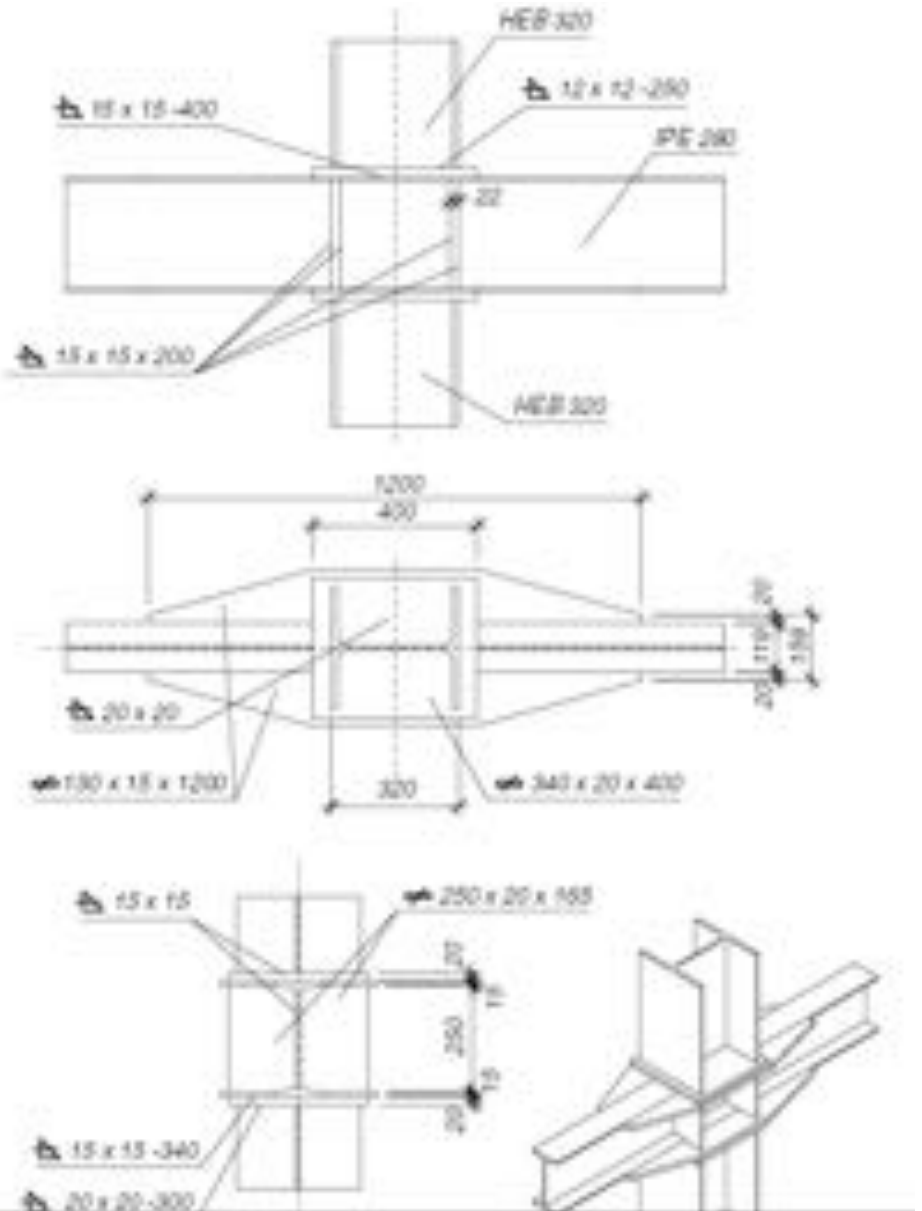
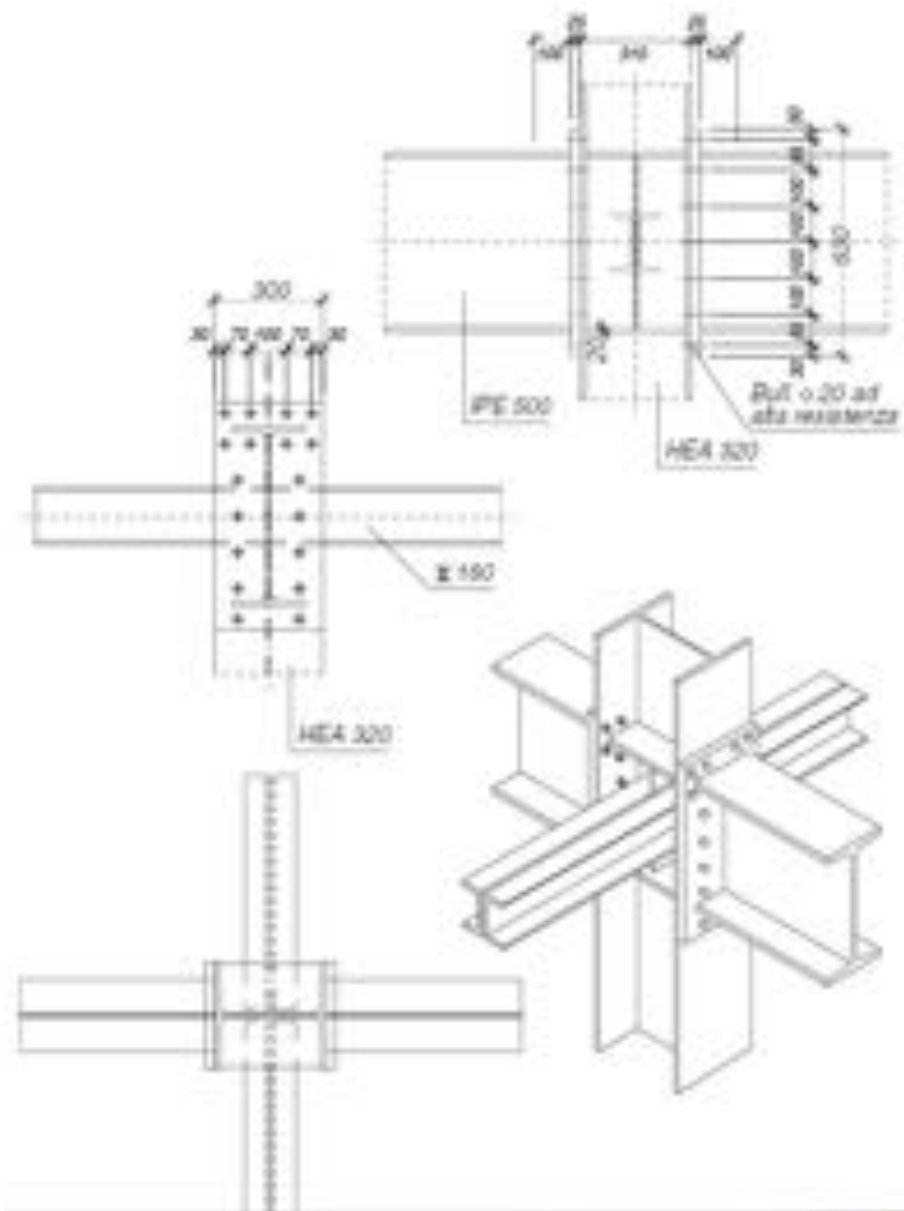


Ancoraggio di pilastro in acciaio al plinto di fondazione



Struttura di elevazione

struttura puntiforme Elementi Verticali e Orizzontali in acciaio



Loblolly house. Kieran Timberlake Associates, 2006

Sup. 200 mq

Le parti principali sono una struttura puntiforme in alluminio montata sul posto, solai e soffitti prefabbricati con cablaggio integrato e sistemi meccanici ("cartridges"); moduli bagno e cucina pre-assemblati, pannelli di tamponamento in legno di cedro.



TK-IT House. Taalmankoch Architecture, 2003

Sup. 140-145 m

Sistema modulare di profilati in alluminio estrusi

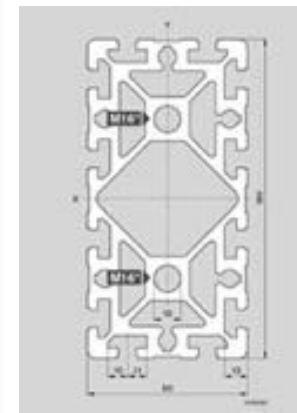
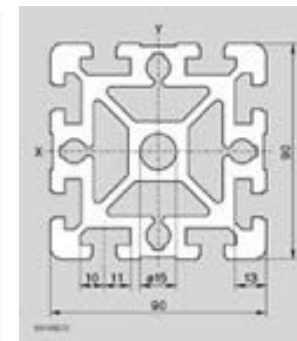
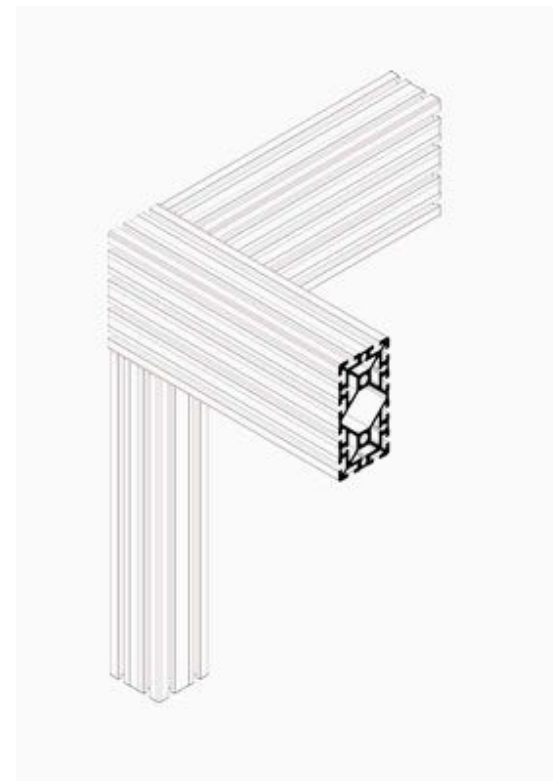
Rexroth MGE

Montanti 9x9 cm

Traversi 9x18cm

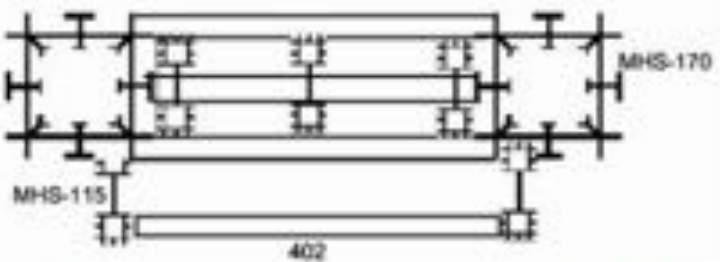


<http://www.tkithouse.com/>



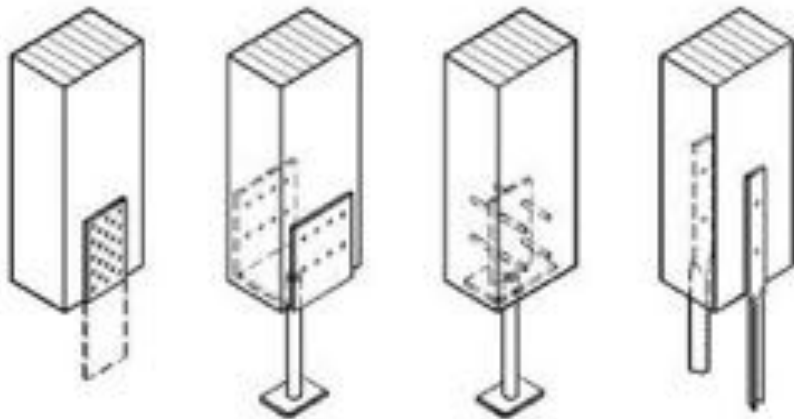
Kithouse.MHS Systemm - Sup. modulo 57mq (5,2x5,2)

Il sistema di rivestimento può essere sia in pannelli di legno preassemblato (SIPS: structural insulated panels) sia in pannelli di altri materiali - laminato, cartongesso o blocchi di calcestruzzo alleggerito - che si incastrano negli incavi dei profili strutturali.



Struttura di elevazione

struttura puntiforme **Elementi Verticali e Orizzontali** in legno lamellare



sistemi di collegamento



Staffa a bicchiere per pilastri



Incastro a coda di rondine

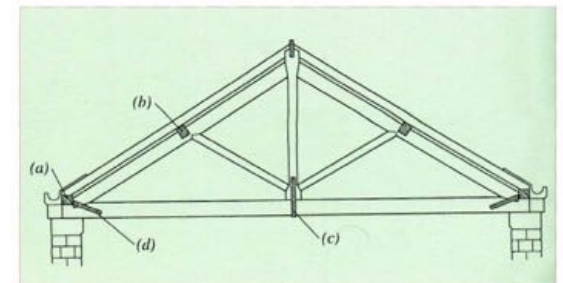
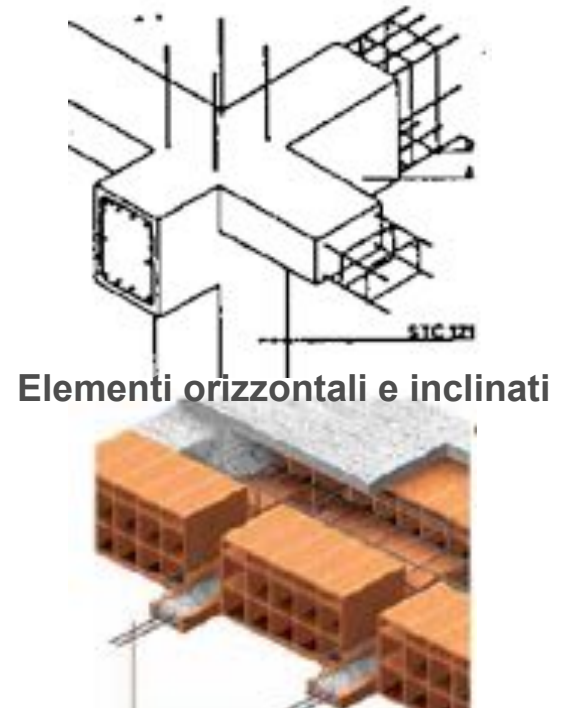
Si distinguono: travi, archi, capriate, solai.

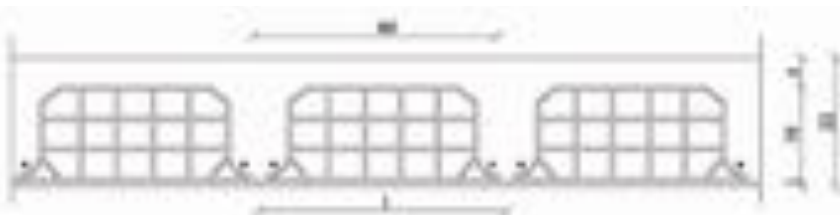
La **trave** svolge una duplice funzione, quella portante e quella secondaria di collegamento e irrigidimento dei telai in successione. Può essere:

- gettata in opera
- prefabbricata in c.a. o in acciaio

I **solai** hanno sia funzione strutturale che spaziale in quanto separano orizzontalmente lo spazio nell'OE. Possono essere realizzati in opera o per assemblaggio di elementi costruttivi in diversi materiali.

Le **capriate** sono elementi tradizionalmente realizzate in legno formate da una travatura reticolare piana posta in verticale ed usate come elemento base di una copertura a falde inclinate.





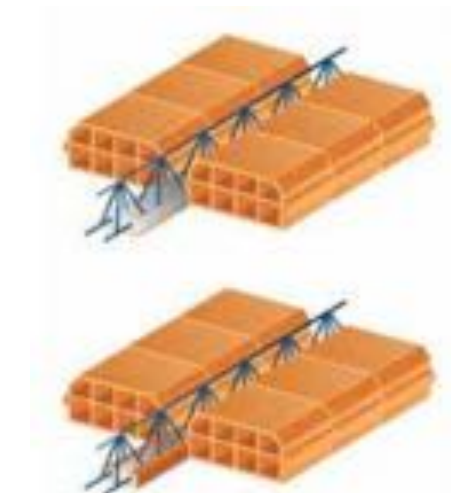
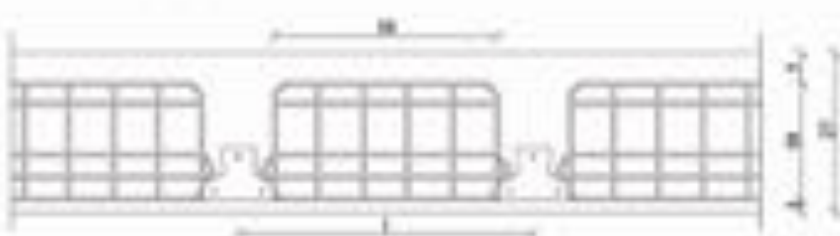
I travetti sono gettati in opera. La sagoma delle pignatte fornisce una cassaforma per il getto. L'intonaco all'intradosso del solaio ha un supporto continuo ed omogeneo

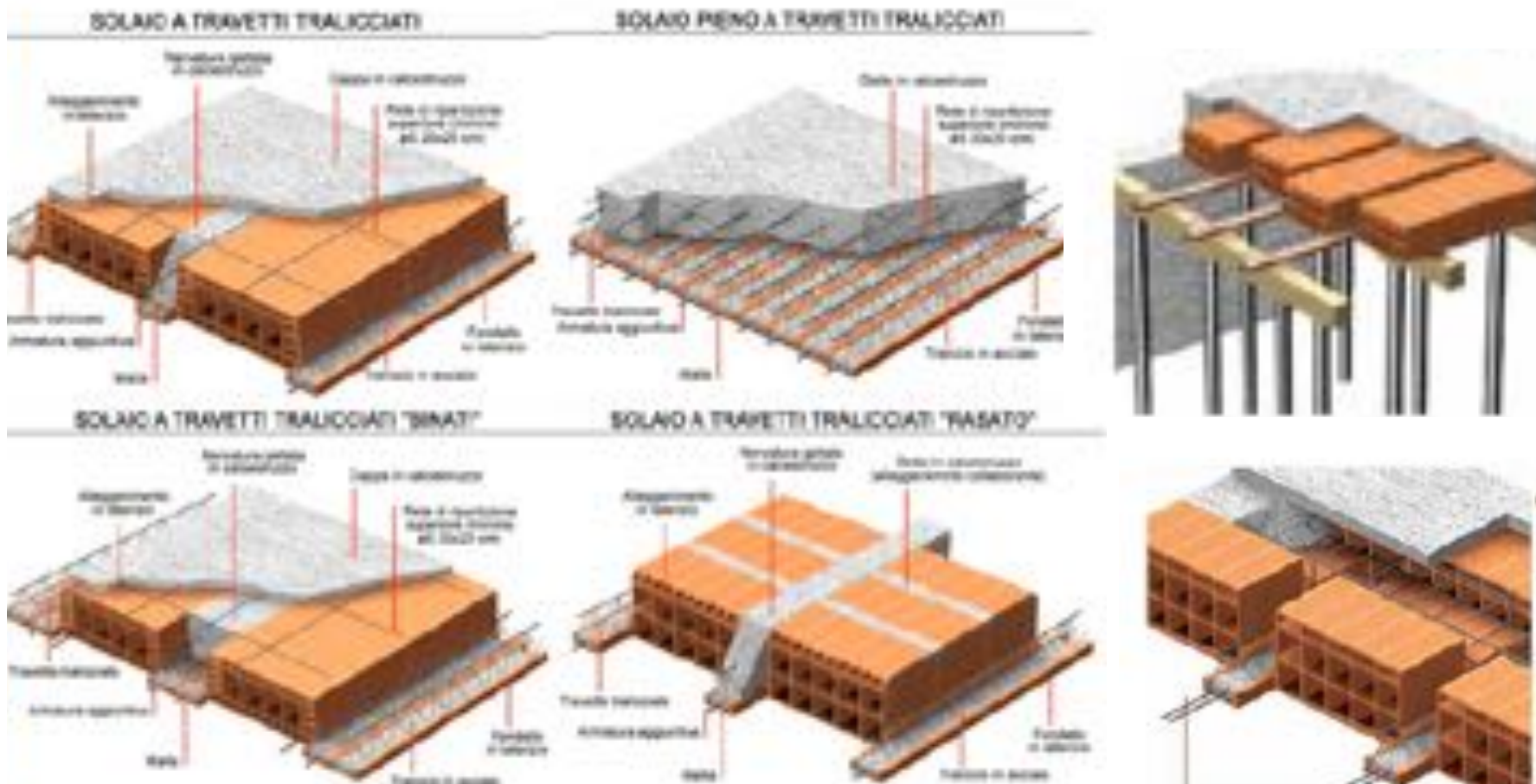
Sezione A-A' (Fig. 10a)



I travetti prefabbricati fanno da appoggio alle pignatte. Il comportamento dell'intonaco all'intradosso cambierà in funzione del materiale di costituzione dei travetti.

Sezione A-A' (Fig. 10b)







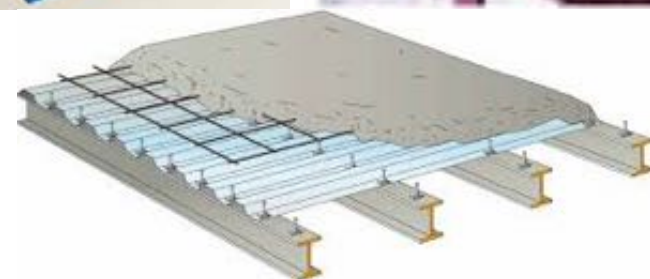
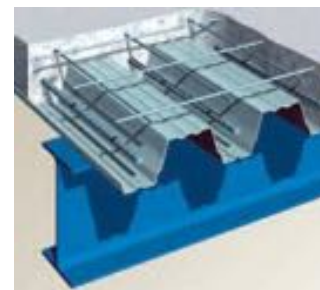
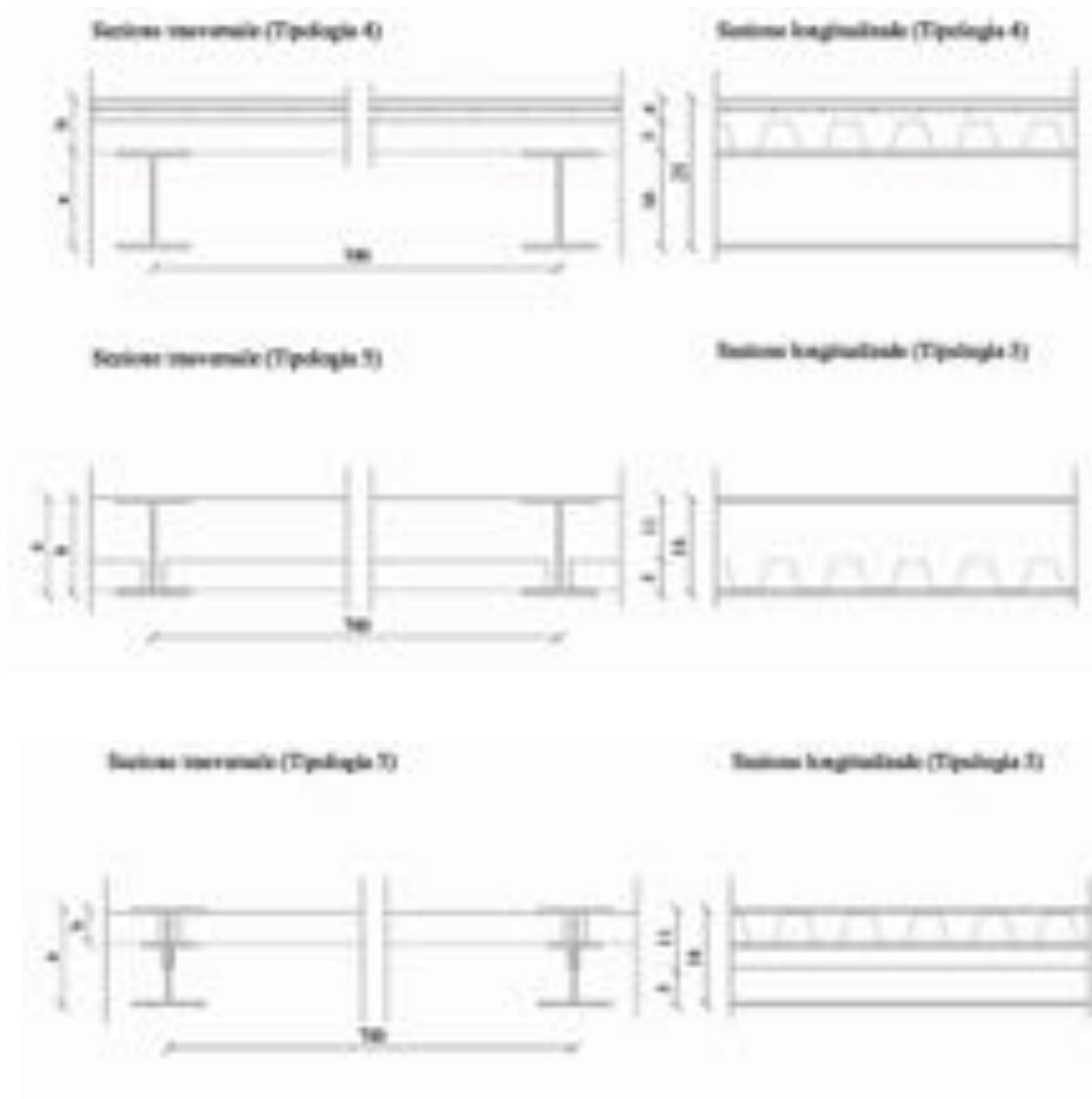
Lastra Celerpan N2



Struttura di elevazione

Elementi Orizzontali ed Inclinati – solai in acciaio

La scelta costruttiva influenzerà lo spessore dell'impalcato e la vista dell'intradosso.



Il sistema tecnologico

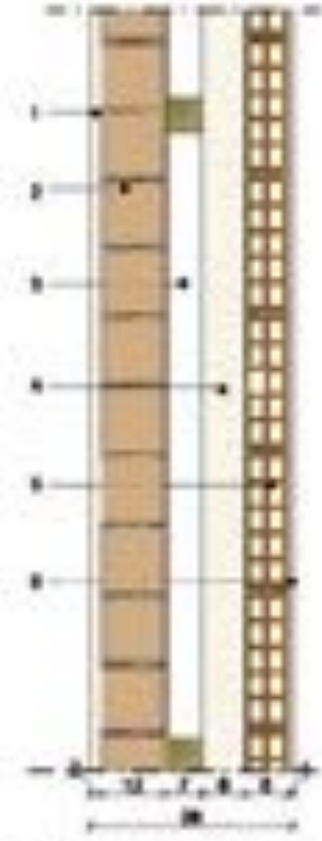
Classi di unità tecnologiche	Unità tecnologiche	Classi di elementi tecnici
CHIUSURA	CHIUSURA VERTICALE	PARETI PERIMETRALI VERTICALI INFISSI ESTERNI VERTICALI
	CHIUSURA ORIZZONTALE INFERIORE	SOLAI A TERRA INFISSI ORIZZONTALI
	CHIUSURA ORIZZONTALE SU SPAZI ESTERNI	SOLAI SU SPAZI ESTERNI
	CHIUSURA SUPERIORE	COPERTURE INFISSI ESTERNI ORIZZONTALI

Chiusure verticali opache

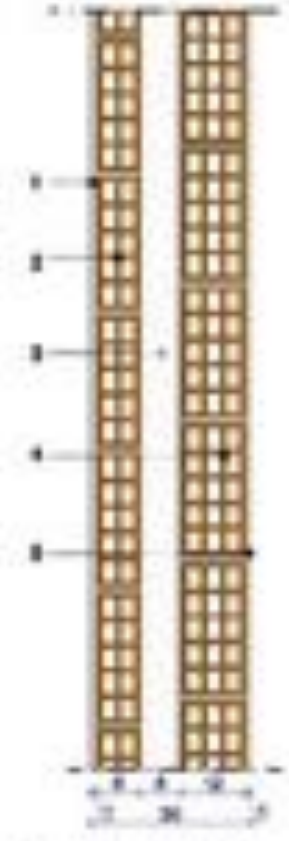
- pareti perimetrali verticali - piccoli elementi



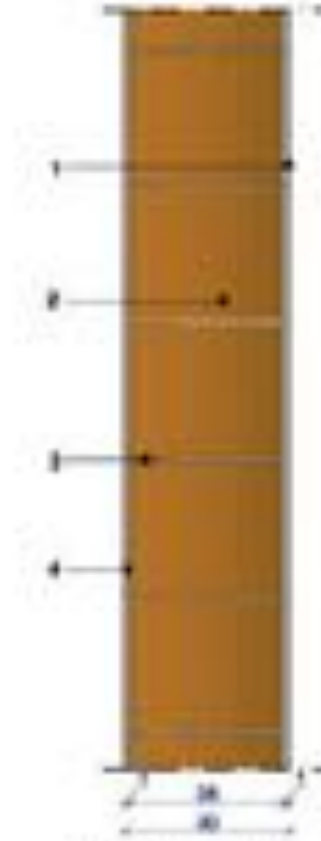
- Muratura Portante in laterizio alleggerito in pasta (38 cm):
1. intonaco esterno termocoibente
 2. blocchi in laterizio alleggerito in pasta sp. 38 cm
 3. malta cementizia
 4. intonaco interno



- Parete doppia in laterizio con intercapedine isolata:
1. intonaco esterno
 2. laterizio semipieno sp. 12x12x25 cm
 3. intercapedine d'aria
 4. isolante termoacustico in fibra di legno o in polistirene
 5. laterizio forato sp. 8x25x25 cm
 6. intonaco interno



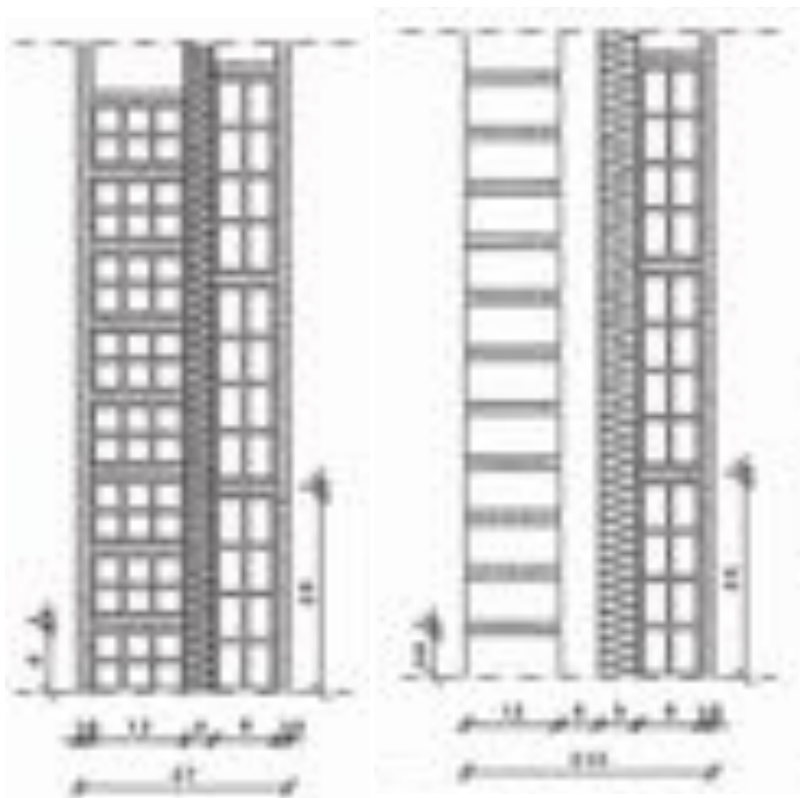
- Parete doppia in laterizio isolata:
1. intonaco interno
 2. laterizio semipieno sp. 8x12x25 cm
 3. isolante termoacustico in polistirene
 4. laterizio forato sp. 12x25x25 cm
 6. intonaco esterno



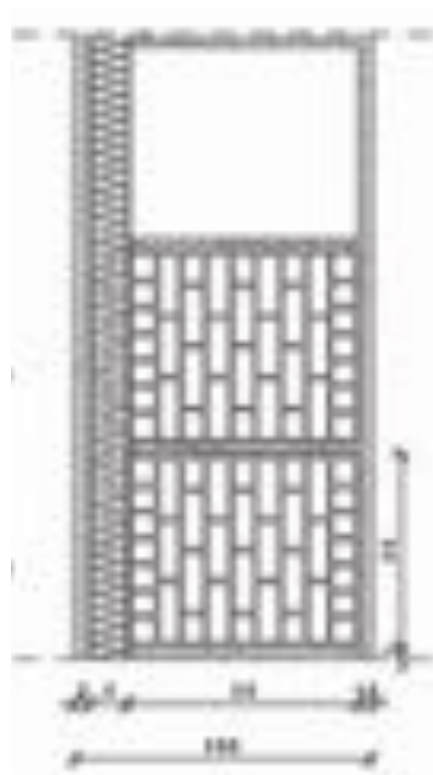
- Parete in laterizio :
1. intonaco interno
 2. blocchi in laterizio forato sp. 28x25x25 cm
 6. intonaco esterno

Chiusure verticali opache

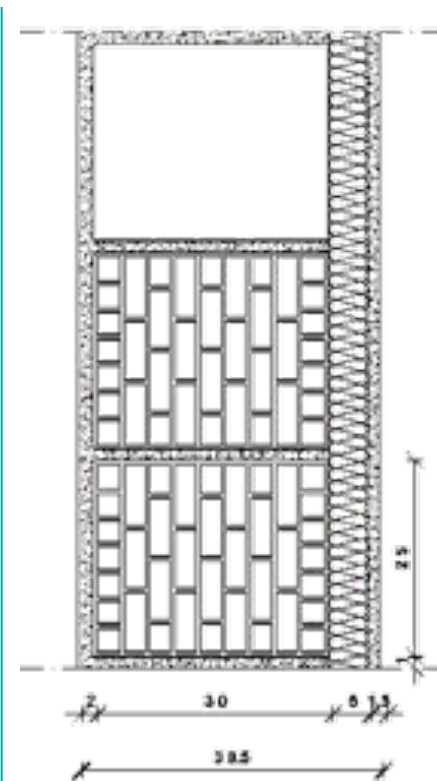
- pareti perimetrali verticali - piccoli elementi e coibentazione



La collocazione dello strato termoisolante nell' **intercapedine** della parete ne **migliora l'inerzia termica** ed è perciò indicata sia in caso di occupazione continua che discontinua degli ambienti



La collocazione dello strato termoisolante verso l' **esterno** della parete ne **ottimizza l'inerzia termica** sfruttando la capacità di accumulo della massa dell' elemento di supporto

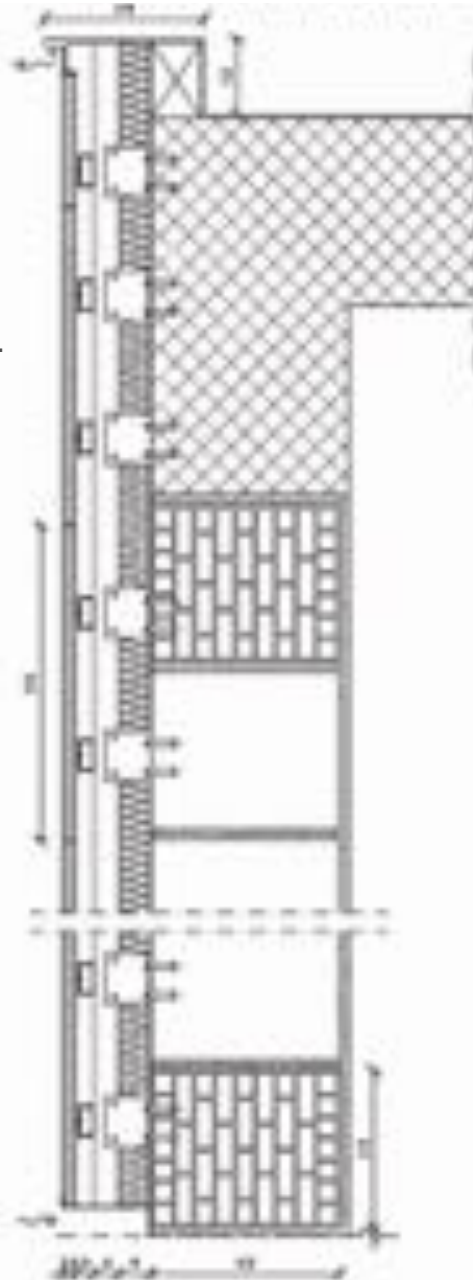
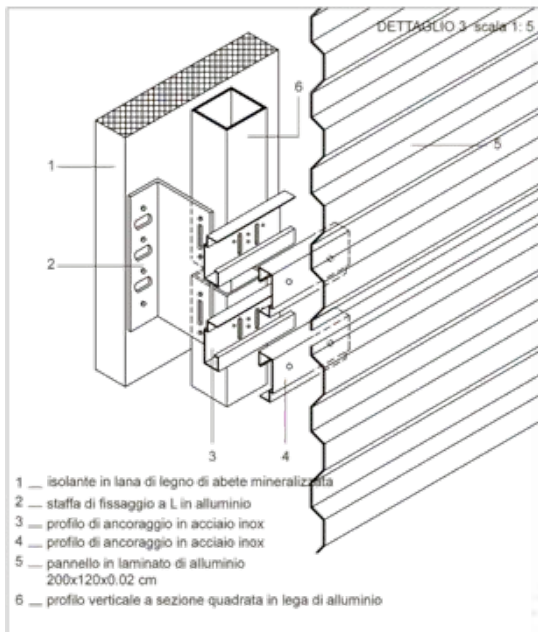


La collocazione dello strato termoisolante verso l' **interno** della parete ne **diminuisce l'inerzia termica**

Chiusure verticali opache

- pareti perimetrali verticali - piccoli elementi e coibentazione

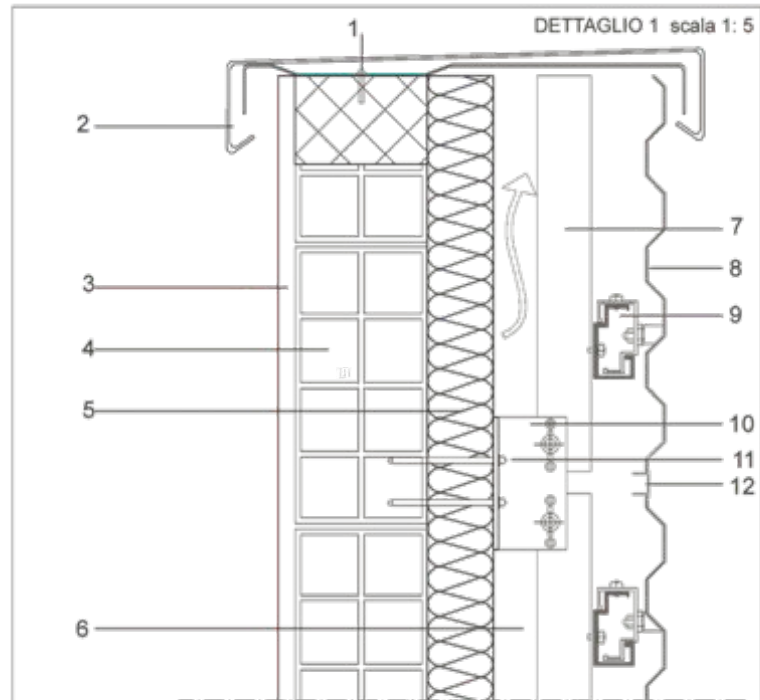
La **parete ventilata** attiva al suo interno un movimento d'aria ascendente utilizzando il calore radiante proveniente dall'esterno.



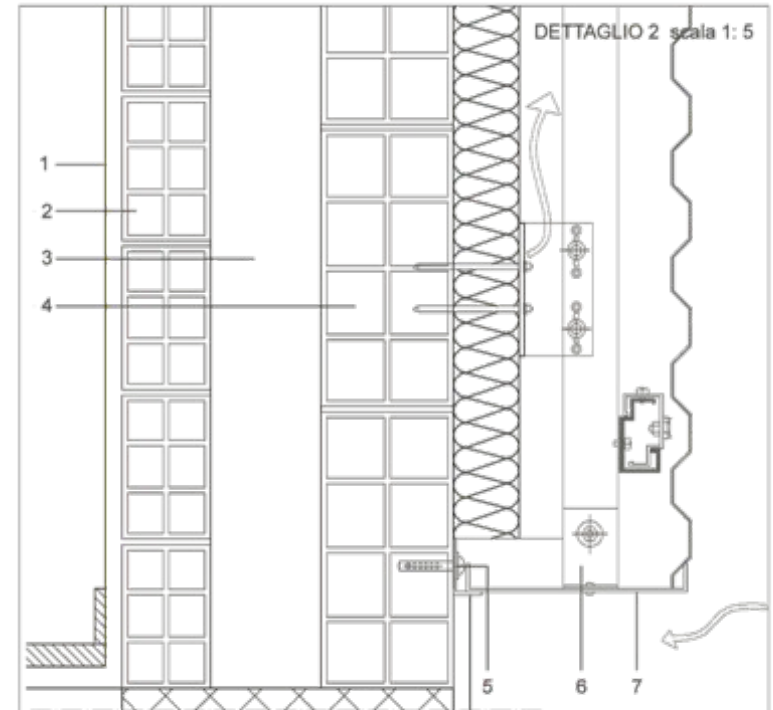
Daimler- Benz, Renzo Piano, Berlino

Chiusure verticali opache

- pareti perimetrali verticali - piccoli elementi e coibentazione



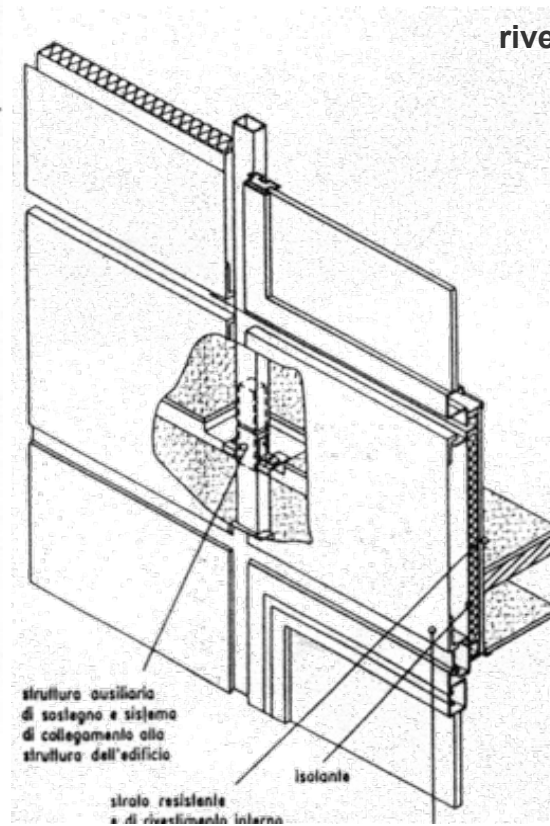
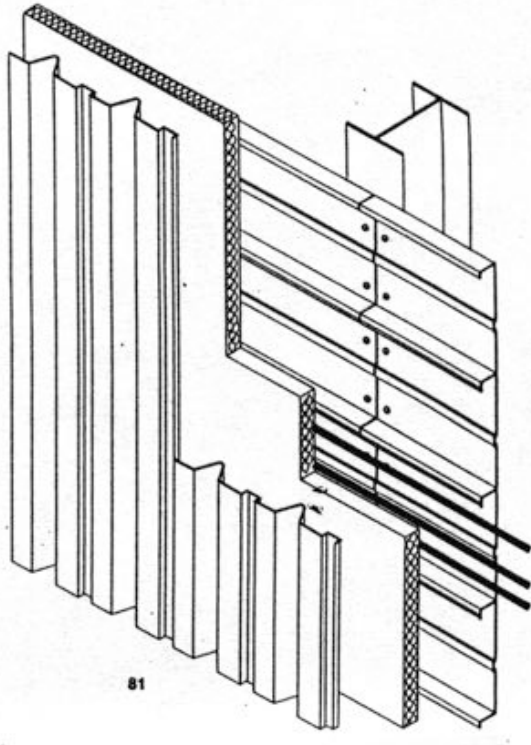
- | | |
|--|---|
| 1 __ vite di fissaggio in acciaio inox | 8 __ pannello in laminato d'alluminio 200x120x0.02 cm |
| 2 __ scossalina in lamina d'acciaio zincato | 9 __ profilo di ancoraggio in acciaio inox |
| 3 __ intonaco interno 1.5 cm | 10 __ staffa di fissaggio a L in alluminio estruso |
| 4 __ mattone forato 25x25x12 cm | 11 __ tasselli meccanici annegati nel muro |
| 5 __ isolante in lana di legno di abete mineralizzata | 12 __ giunto di dilatazione termica |
| 6 __ camera d'aria 6 cm | |
| 7 __ profilo verticale a sezione quadrata in lega di alluminio | |



- | |
|---|
| 1 __ intonaco interno 1.5 cm |
| 2 __ mattone forato 25x12x8 cm |
| 3 __ camera d'aria 9 cm |
| 4 __ mattone forato 25x25x12 cm |
| 5 __ tasselli meccanici annegati nel muro |
| 6 __ staffa di fissaggio a L in alluminio estruso |
| 7 __ griglia di ventilazione anti insetto in acciaio inox |

Chiusure verticali opache

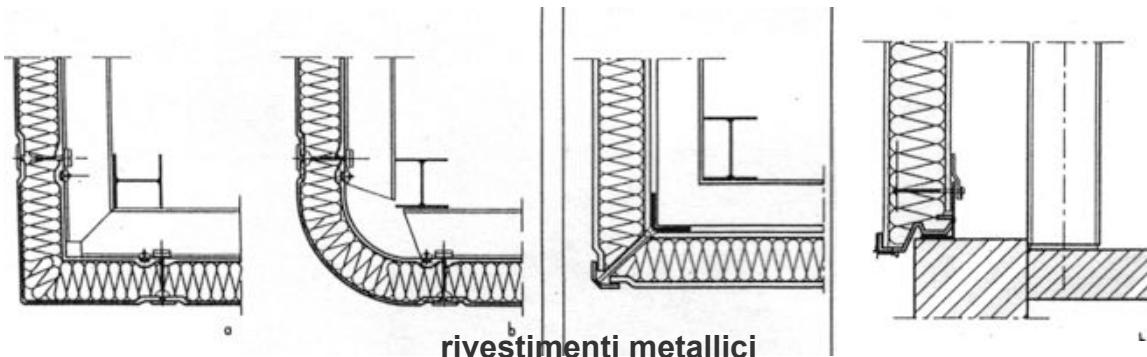
- pareti perimetrali verticali - elementi metallici e pannelli di rivestimento



rivestimento in la erizio



parete vegetale



Chiusure verticali trasparenti

- Infissi esterni verticali

- **tipi di apertura:** *non apribile, a battente verticale o orizzontale, a bilico verticale o orizzontale, scorrevole, saliscendi, a ventola, semifisso.*

- **tipi di dispositivi di oscuramento:** *persiana a battente esterno o interno, persiana a libro esterno o interno, persiana scorrevole esterna o interna, scorrevole incastrata esterna o interna, avvolgibile.*

- **sistemi di produzione:** *infissi tradizionali, infissi a blocco.*

- **materiali usati:** *legno, profilati di acciaio laminati a caldo, profilati in acciaio piegati a freddo, alluminio, plastiche.*

	A BATTENTE AD UNA O PIU' PARTITE	A BATTENTE ORIZZONTALE ESTERNO	A BATTENTE ORIZZONTALE INTERNO	RIBALTABILE
A MOVIMENTO SEMPLICE	 ALL' INGLESE	 A VISIERA	 A VASISTAS	 SU ASSE MEDIANO SU ASSE INFERIORE O SUPERIORE
	 ALLA FRANCESE			
A MOVIMENTO GIREVOLE		A GELOSIA O LAMINE ORIENTABILI	SCORREVOLE	SALISCENDI
	 SU ASSE LATERALE SU ASSE MEDIANO	 ORIZZONTALI VERTICALI	 AD ANTE MOBILI AD ANTA MOBILE	 AD ANTE MOBILI AD ANTA MOBILE
A MOVIMENTO COMPOSTO	A VISIERA AD ASSE SCORREVOLE	A SOFFIETTO AD ASSE SCORREVOLE	A BATTENTI MOBILI	PIEGHEVOLI SCORREVOLI
	 SEMPLICE MULTIPLA	 SEMPLICE MULTIPLO	 AD ASSI SCORREVOLI A PANTOGRAFO	 AD ASSE CENTRALE AD ASSE LATERALE

Chiusure verticali trasparenti

- Infissi esterni verticali in legno

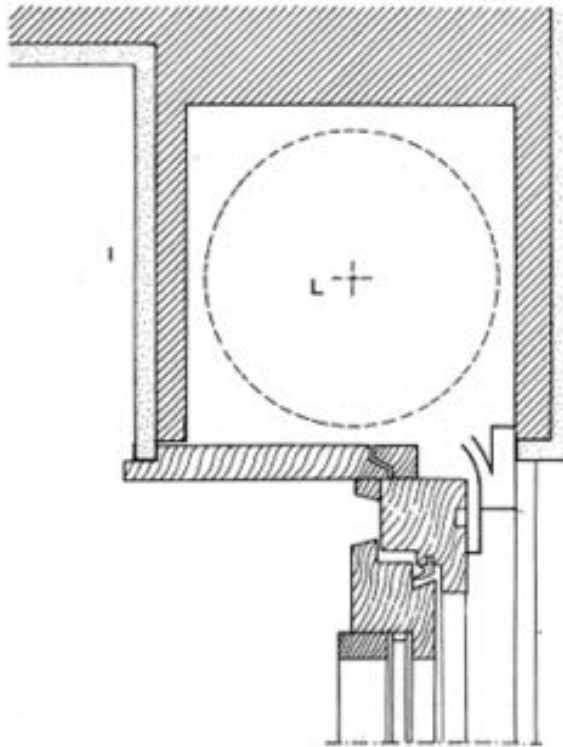
Principali vantaggi:

- gradevolezza dell'aspetto superficiale
- leggerezza
- buona resistenza meccanica
- buona coibenza termica

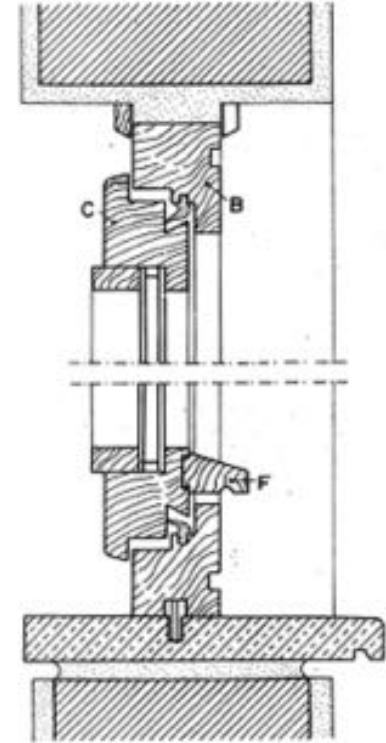
Principali svantaggi:

- deformabilità
- infiammabilità
- difficoltà ad ottenere una soddisfacente tenuta
- frequenza delle operazioni di manutenzione

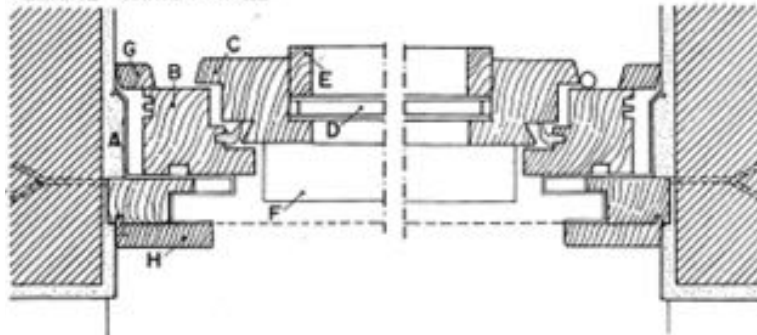
SEZIONE VERTICALE CON CASSONETTO



SEZIONE VERTICALE SENZA CASSONETTO



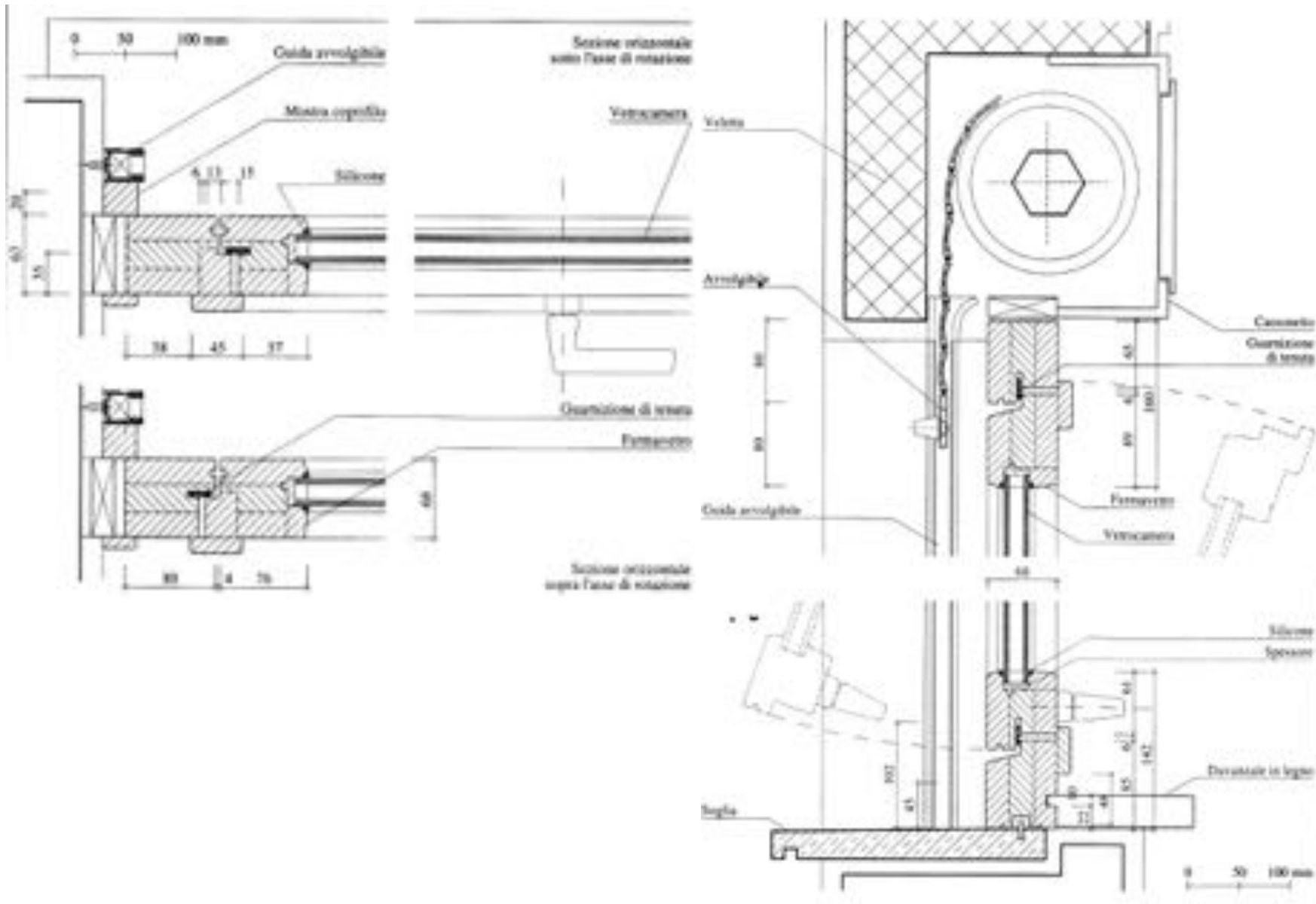
SEZIONE ORIZZONTALE



- A CONTROTELAIO A MURARE CON GUIDA
- B CONTROTELAIO FISSO
- C TELAIO MOBILE
- D VETRO CAMERA
- E CORNICE FERMAVETRO
- F GOCCIOLATOIO
- G MOSTRE INTERNE
- H MOSTRE ESTERNE
- I CASSONETTO
- L RULLO AVVOLGITORE

Chiusure verticali trasparenti

- Infissi esterni verticali in legno lamellare

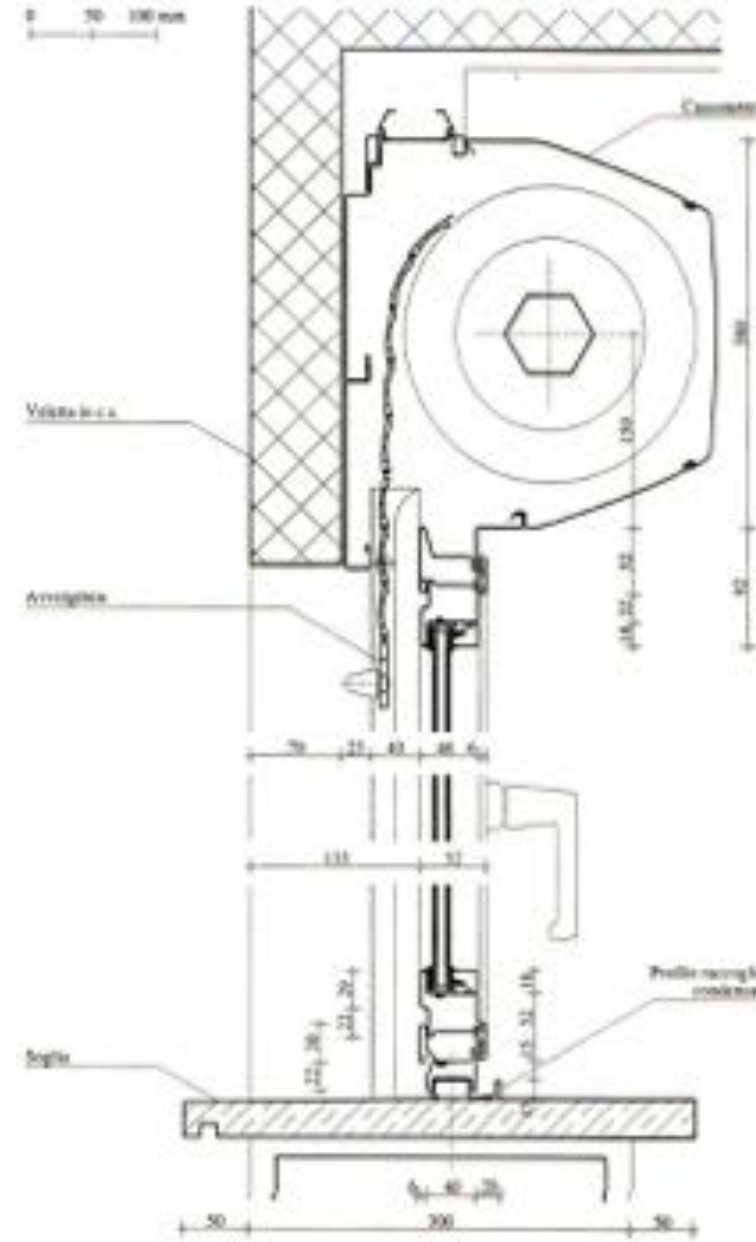
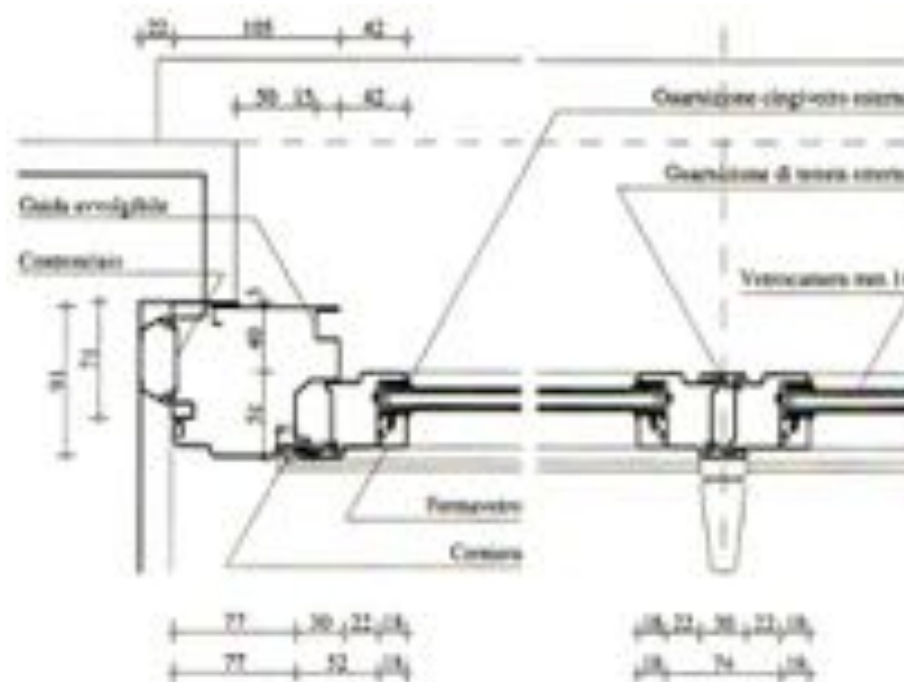


Principali vantaggi:

- indeformabilità
- buona tenuta se con guarnizioni
- economicità

Principali svantaggi:

- ossidabilità
- possibilità di condensazione all'interno dei profilati
- freddezza al tatto



La combinazione degli strati che formano la copertura può presentare diversi livelli di complessità e diversità, in rapporto alle:

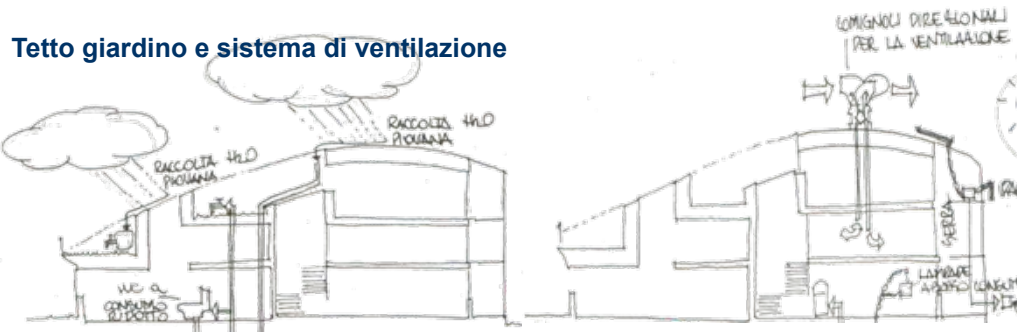
Funzioni, tra le principali si ricordano:

- Coperture accessibili solo per la manutenzione
- Coperture accessibili ai pedoni
- Coperture accessibili anche a veicoli
- Coperture destinati a giardino pensile (tetto giardino)

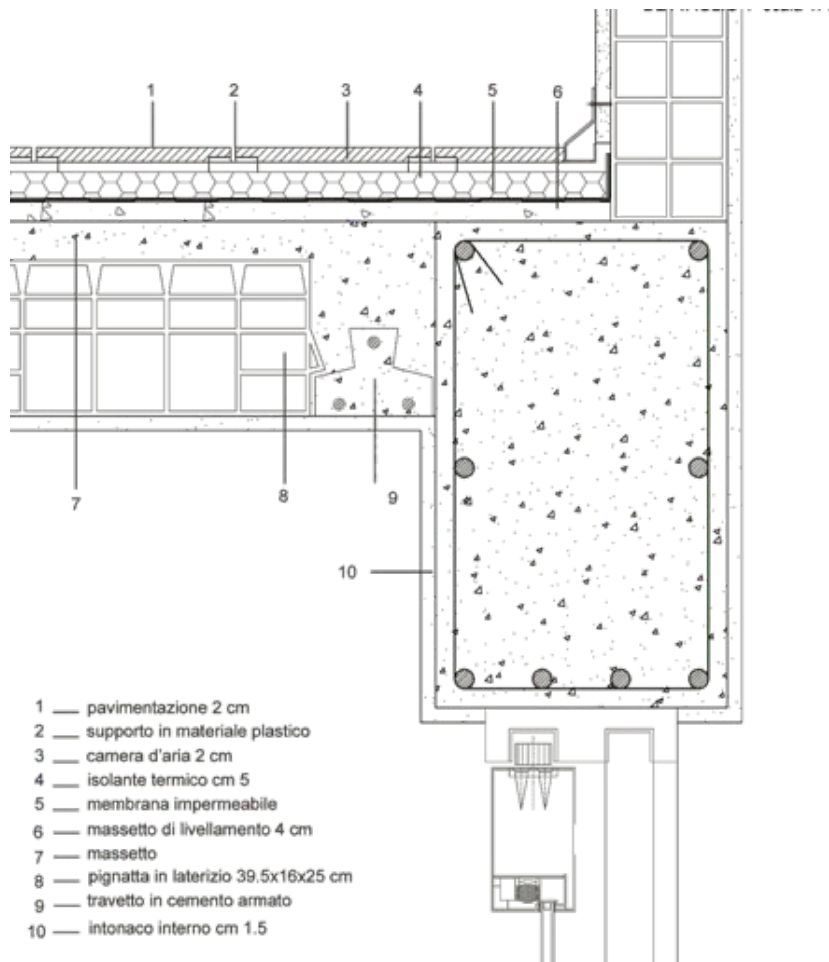
Tipologie, tra le più significative:

- Copertura continua non isolata
- Copertura continua isolata
- Copertura isolata rovescia
- Copertura isolata e ventilata

Tetto giardino e sistema di ventilazione

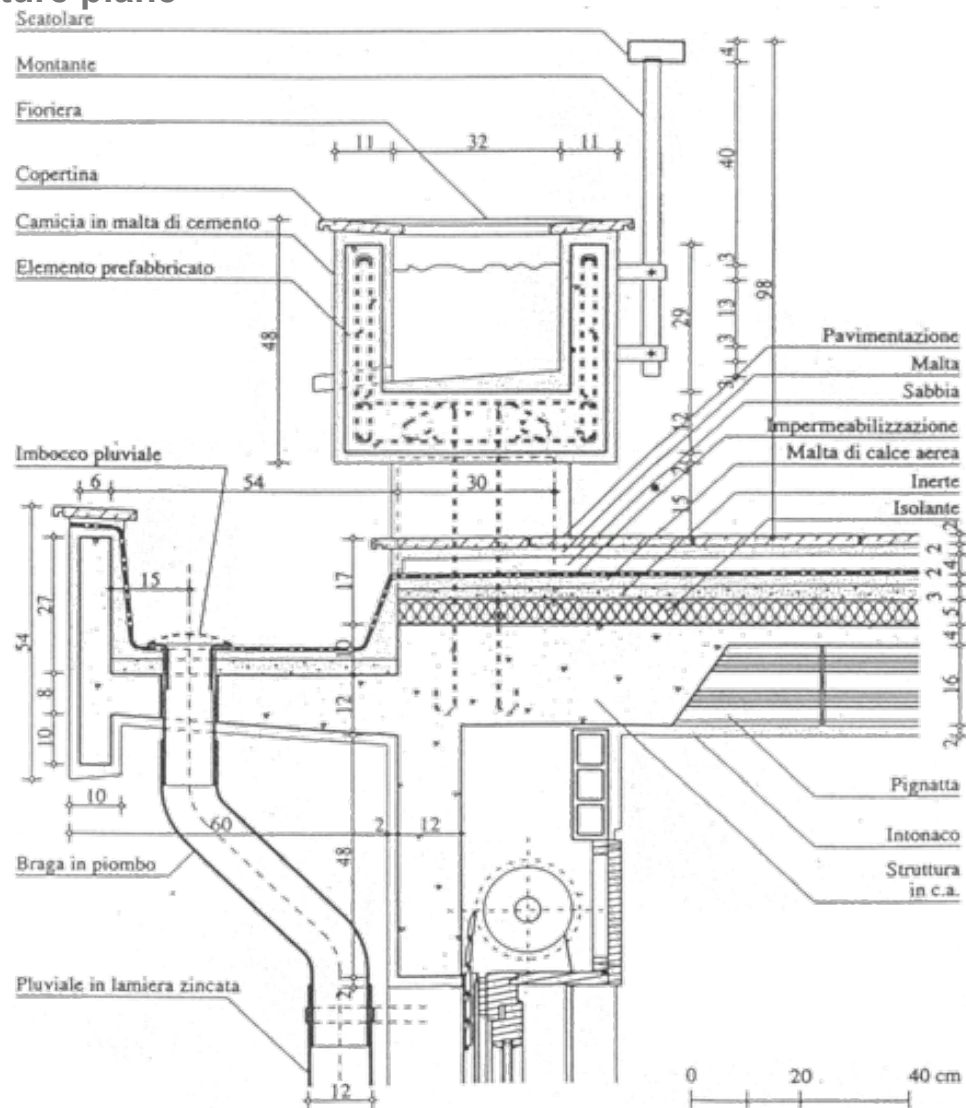


Chiusura superiore



Copertura praticabile isolata e ventilata

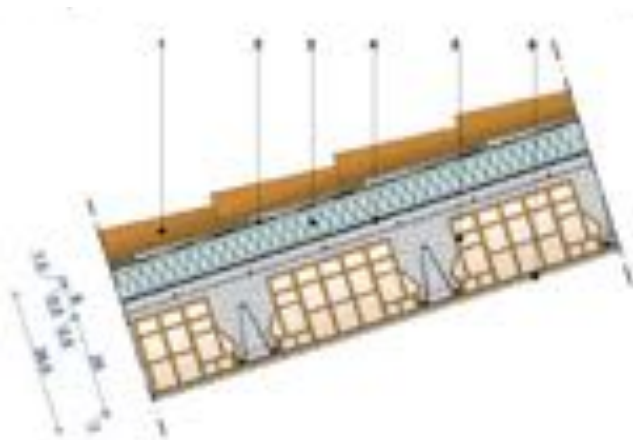
- Coperture piane



Copertura isolata praticabile con sistema di sicurezza costituito da una ringhiera ancorata ad un elemento prefabbricato in cls con funzione di fioriera

L' inclinazione dei piani costituenti la copertura (pendenza), espressa in gradi o in %, è variabile in relazione alle caratteristiche climatiche del luogo e alla natura degli elementi costitutivi il manto di copertura.

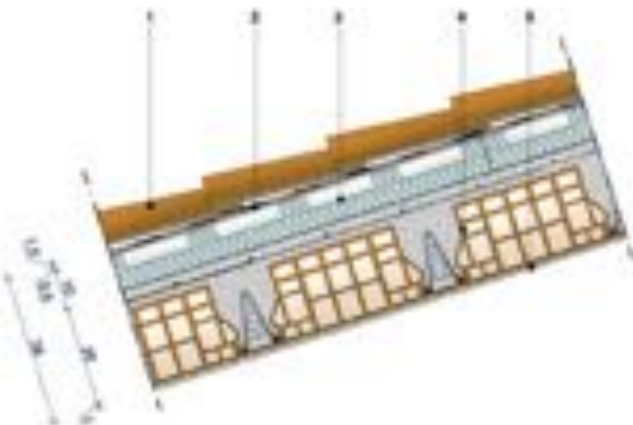
- Copertura piana fino al 5% della pendenza
- Copertura inclinata oltre il 5% di pendenza, tra il 25 e il 45%



3g - Copertura isolata in laterizio su solaio in latero-cemento (misure in cm).

Legenda:

1. coppi e tegole
2. guaina impermeabilizzante
3. isolante termico
4. barriera al vapore
5. solaio in latero-cemento
6. intonaco interno



3h - Copertura isolata e ventilata in laterizio su solaio in latero-cemento (misure in cm).

Legenda:

1. coppi e tegole
2. strato di tenuta
3. pannello isolante prefornato
4. solaio in latero-cemento
5. intonaco interno



Chiusura superiore

- Coperture inclinate

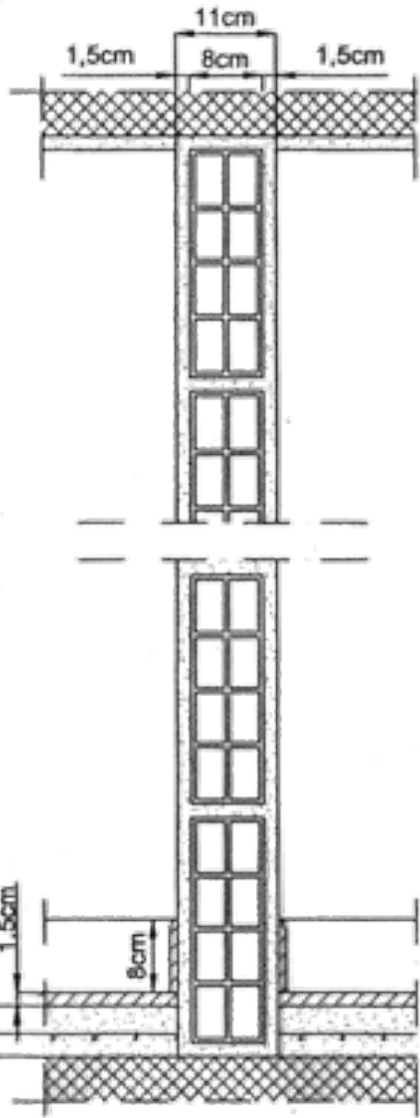


Il sistema tecnologico

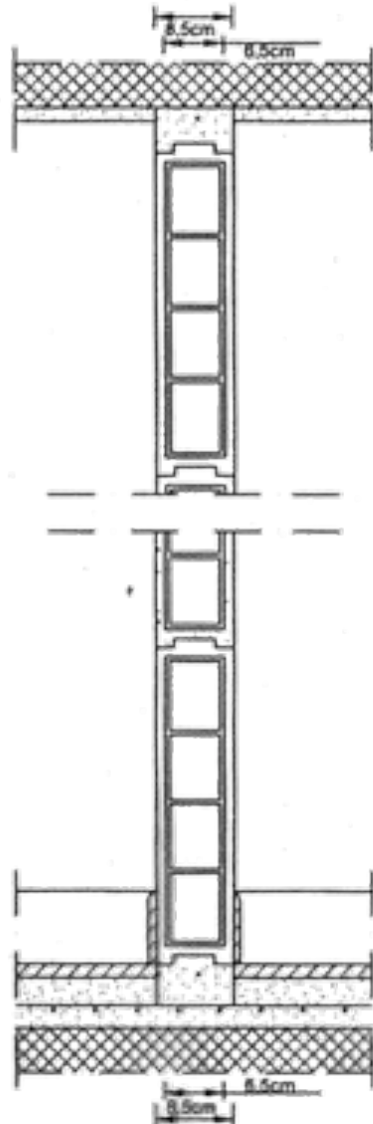
Classi di unità tecnologiche	Unità tecnologiche	Classi di elementi tecnici
PARTIZIONE INTERNA	PARTIZIONE INTERNA VERTICALE	PARETI INTERNE VERTICALI INFISSI INTERNI VERTICALI ELEMENTI DI PROTEZIONE
	PARTIZIONE INTERNA ORIZZONTALE	SOLAI SOPPALCHI INFISSI INTERNI ORIZZONTALI
	PARTIZIONE INTERNA INCLINATA	SCALE INTERNE RAMPE INTERNE

Partizione Interna Verticale

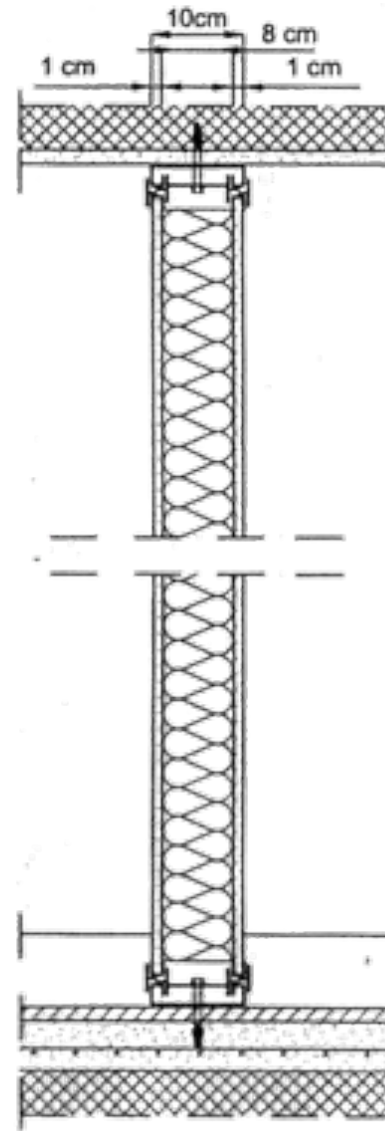
- pareti interne verticali - piccoli elementi



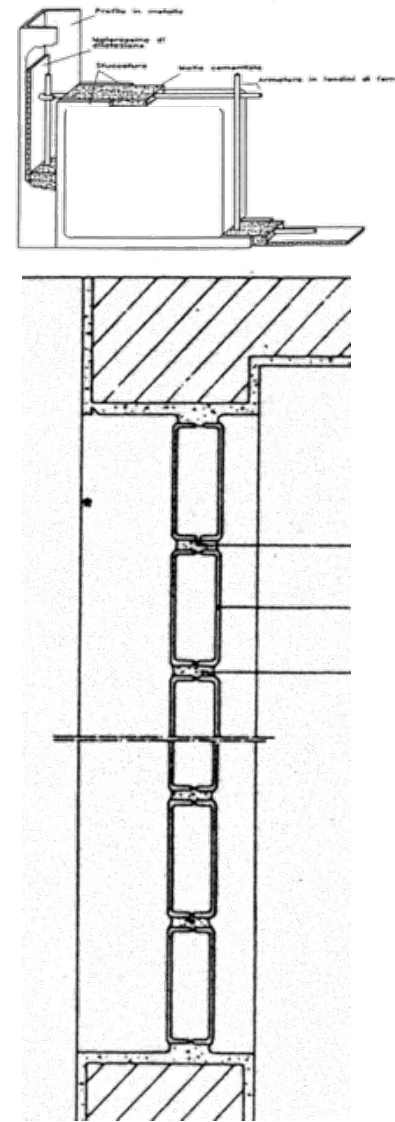
p. in mattoni forati



p. con blocchi in latero - gesso



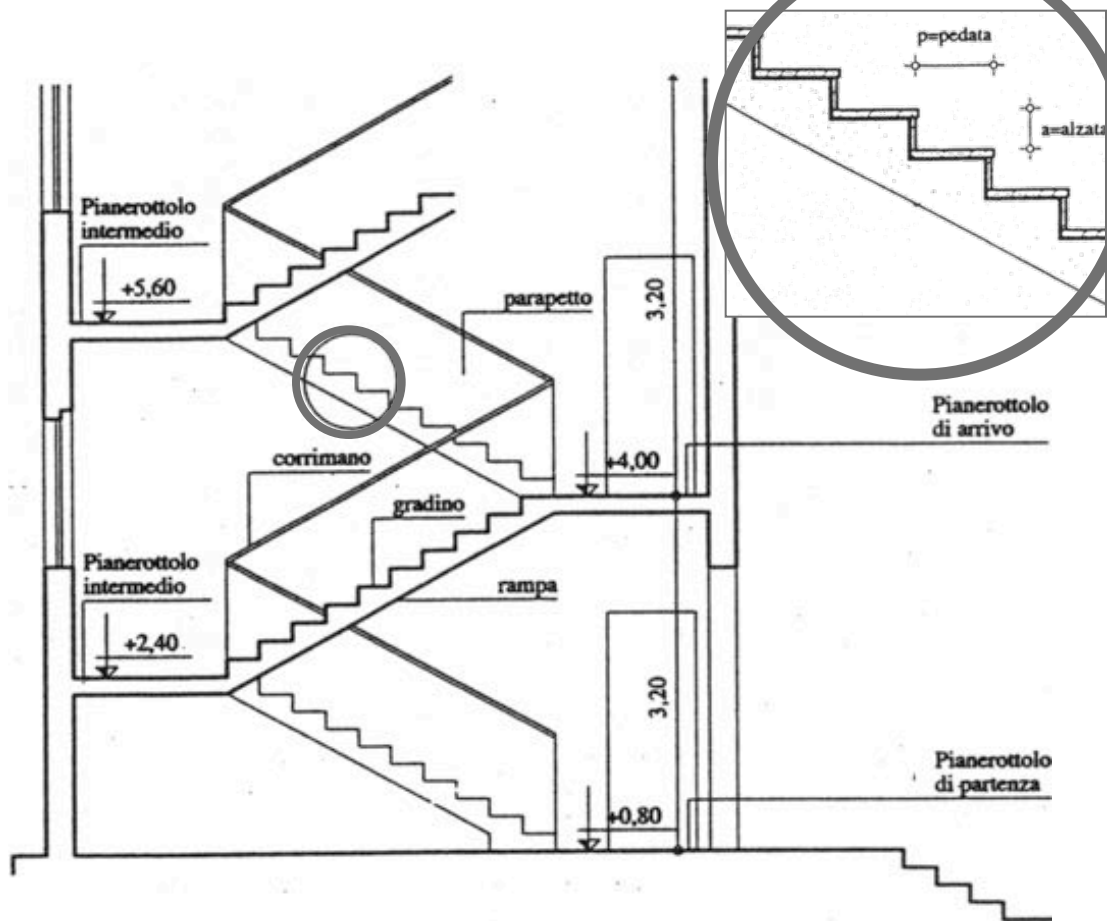
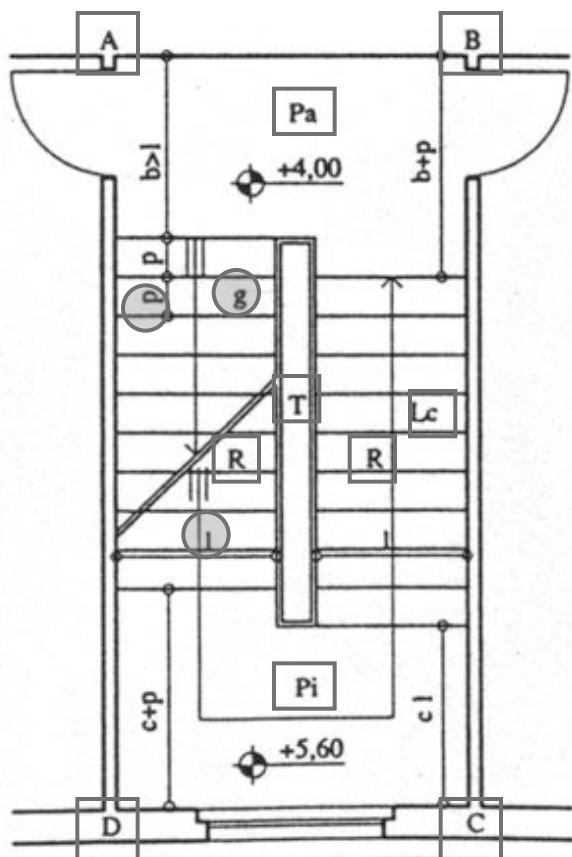
p. con guida metallica e pannello sandwich



p. con vetro mattone

Partizione Interna Inclinata

- scala interna



ABCD: vano scala

R: rampa

T: pozzo della scala

Lc: Linea di calpestio

Pa e Pi: pianerottoli di arrivo o sbarco e intermedio

g: gradino

p: pedata

l: larghezza della rampa

Partizione Interna Inclinata

- scala interna

Per rendere ottimale l'uso delle scale è opportuno che:

- ➡ • i gradini delle rampe siano tutti uguali
- ➡ • il numero di gradini consecutivi di una rampa non sia superiore a 12
- ➡ • la larghezza delle rampe sia dimensionata in funzione del numero di persone che possano percorrerle contemporaneamente, nello stesso senso di percorrenza o secondo i due sensi opposti, senza ostacolarsi
 - 1 persona ml 0,80 – 1,00
 - 2 persone ml 1,20 – 1,50
 - 3 persone ml 1,80 – 2,40
- ➡ • le rampe la cui larghezza superi i 2,00 ml siano interrotte longitudinalmente da corrimano intermedi
- ➡ • le dimensioni della larghezza dei pianerottoli di sbarco e intermedi non siano inferiori alle dimensioni della larghezza delle rampe

Partizione Interna Inclinata

- scala interna

→ La pendenza di una rampa determina lo sforzo fisico richiesto per percorrerla, quindi, deve essere progettata in funzione sia delle caratteristiche dell'edificio che dei suoi utenti:

Scale "leggere"	Pendenze 27%-42%	Inclinazioni 15%-23%
Scale "normali"	Pendenze 42%-70%	Inclinazioni 23%-35%
Scale "pesanti" o "ripide"	Pendenze 70%-100%	Inclinazioni 35%-45%
Scale da bordo o da macchine	Pendenze 100%-359%	Inclinazioni 45%-75%
Scale a pioli, di corda, ecc..	Pendenze 359%	Inclinazioni 75%-90%

La pendenza è determinata dal rapporto tra la misura del dislivello esistente tra i piani collegati da una rampa e la misura della proiezione sul piano orizzontale della rampa stessa nonché dal rapporto tra le dimensioni dell'alzata e della pedata.

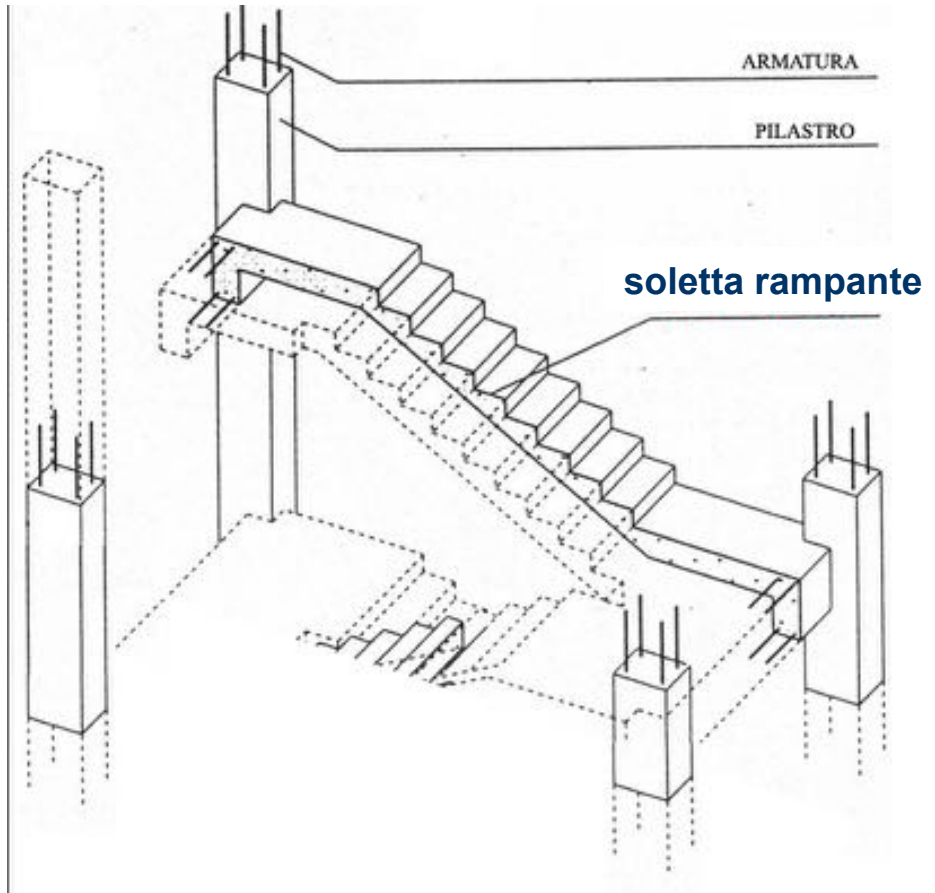
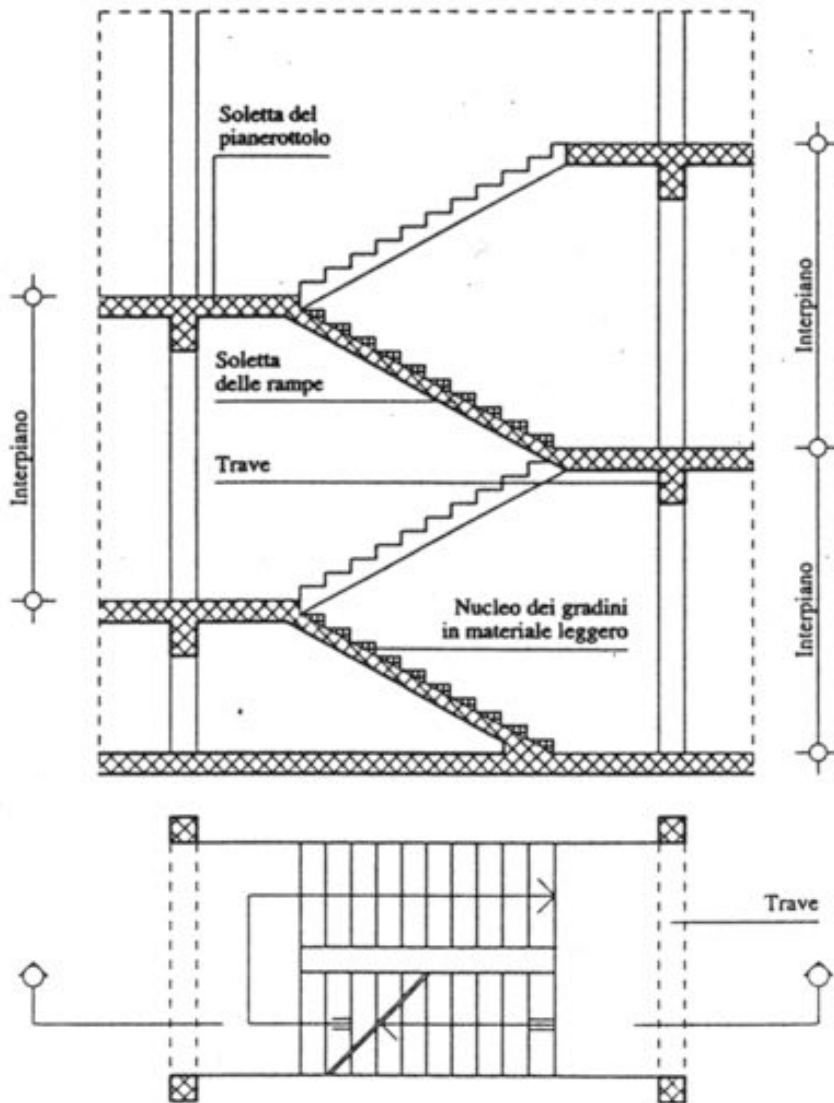


La formula empirica più ricorrente per la determinazione dei valori dell'alzata e della pedata è quella del Blondel:

$$2a + p = 62 \div 64$$

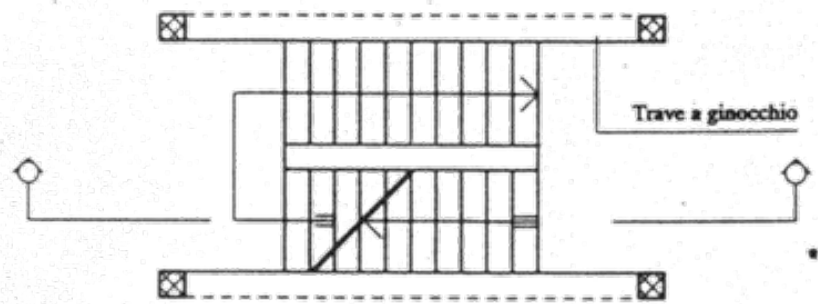
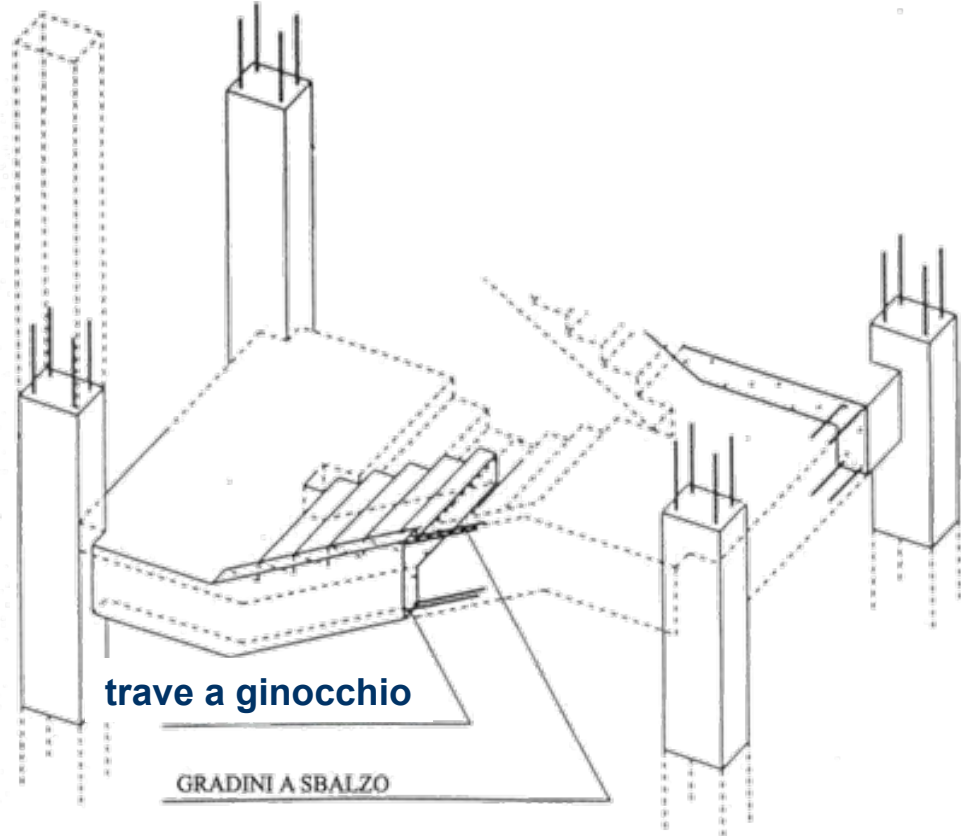
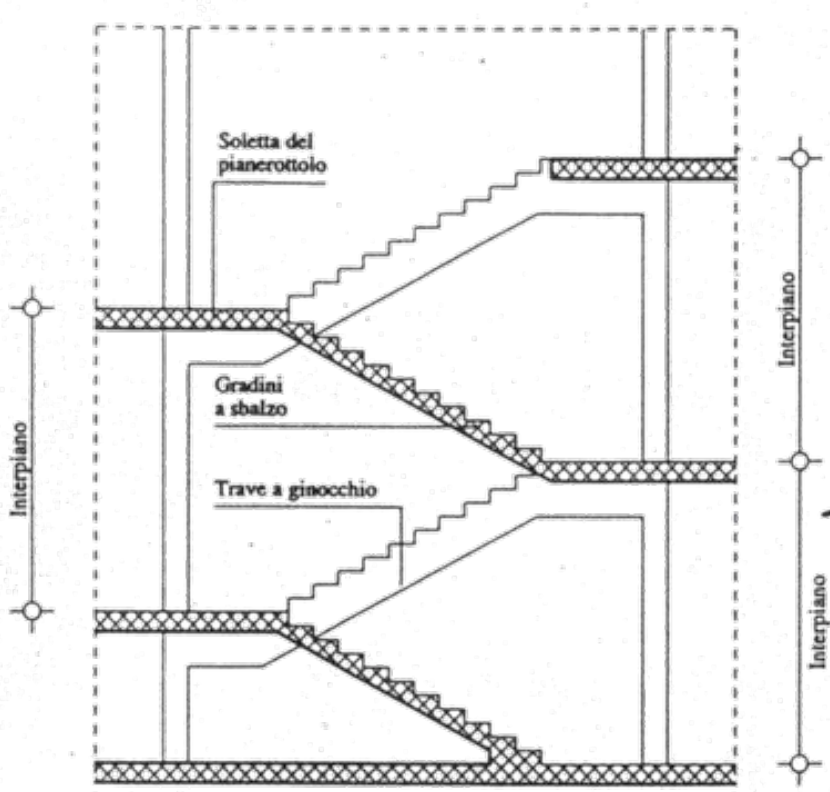
Partizione Interna Inclinata

- scala interna – struttura a soletta rampante



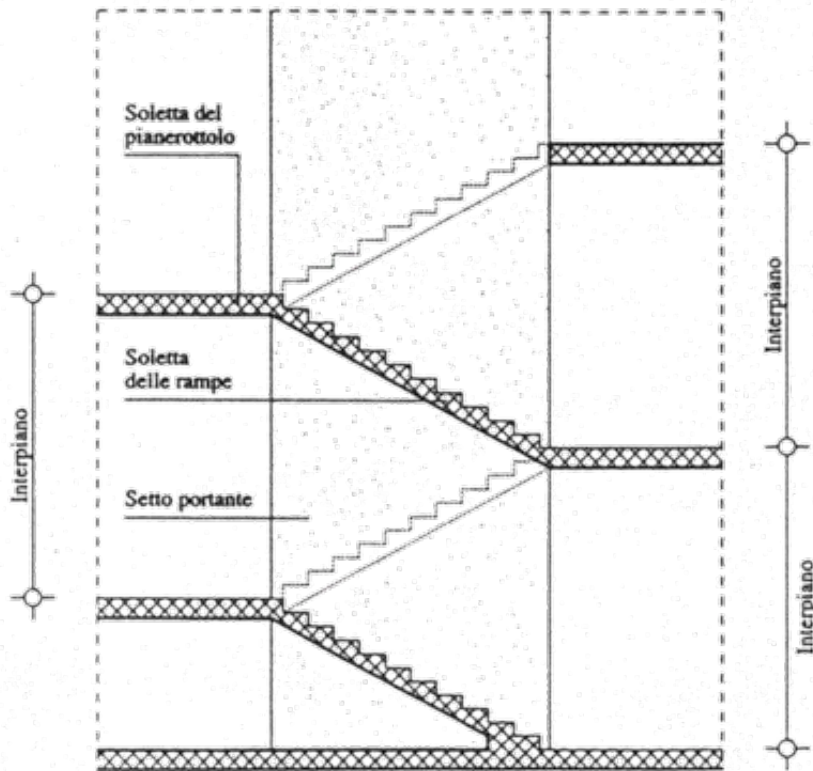
Partizione Interna Inclinata

- scala interna – struttura a trave a ginocchio

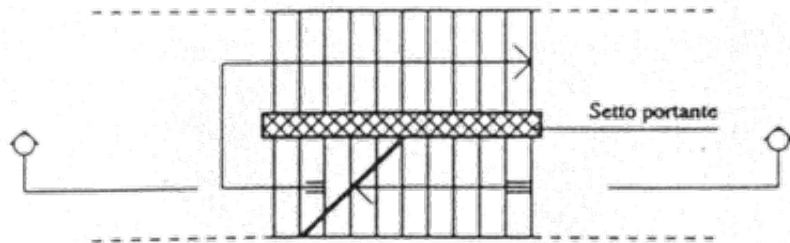


Partizione Interna Inclinata

- scala interna – struttura a setto centrale

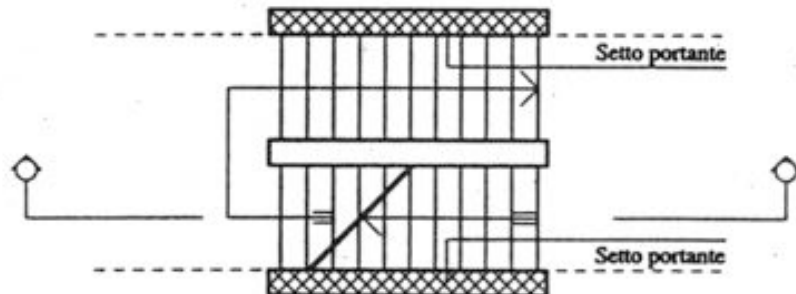
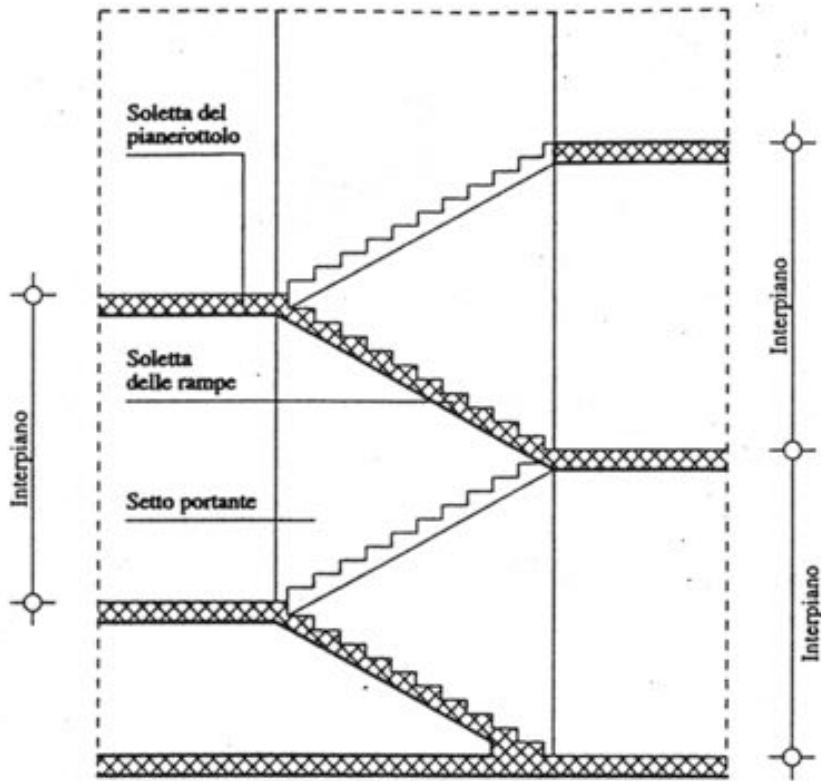


setto centrale



Partizione Interna Inclinata

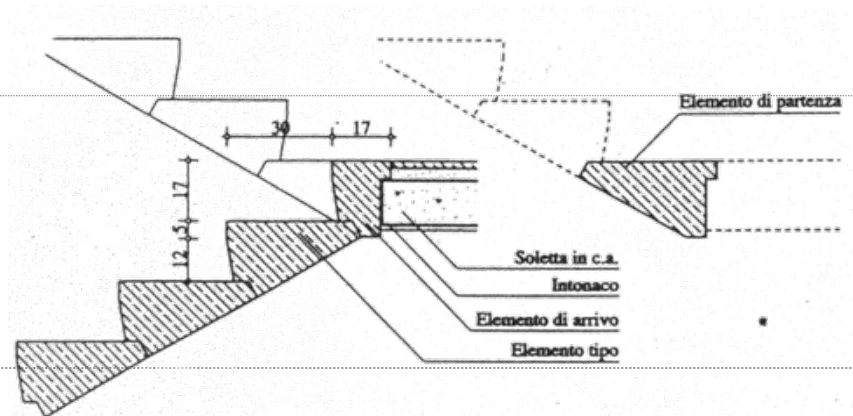
- scala interna – struttura a 2 setti laterali



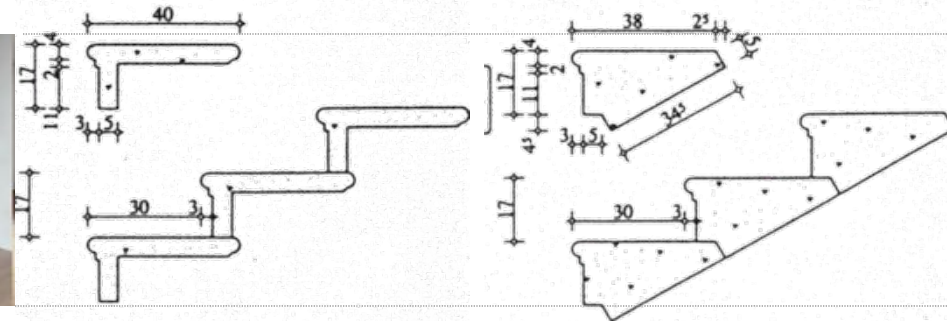
Partizione Interna Inclinata

- scala interna – struttura a gradini a sbalzo

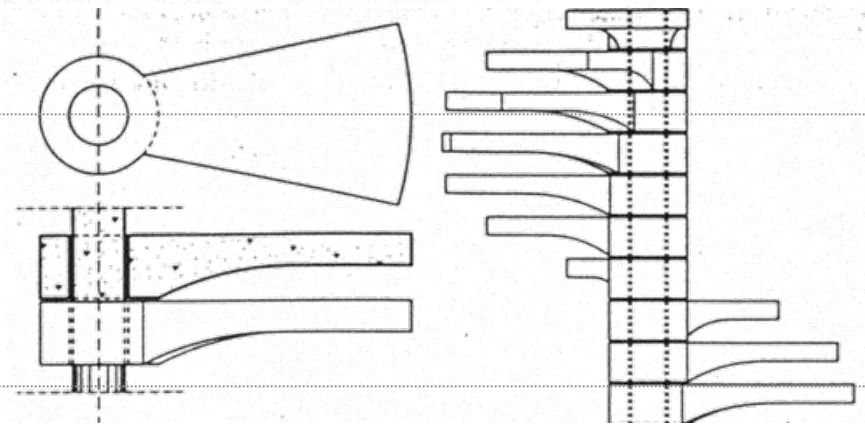
gradini a sbalzo in pietra da taglio



gradini a sbalzo prefabbricati



gradini a sbalzo su scala a chiocciola



Bibliografia

- Nardi G., Tecnologie dell'architettura, Clup, Milano, 2001.
- Sinopoli N., Tatano V., Sulle tracce dell'innovazione. Tra tecnica e architettura. F. Angeli, Milano, 2002.
- De Capua A., Nuovi paradigmi per il progetto sostenibile. Contestualità, Adattabilità, Durata, Dismissione, Gangemi, Roma, 2002.
- Arbizzani E., tecnologia dei sistemi edilizi. Progetto e costruzione. , Maggioli Editore, Ravenna, 2008.