

## CAPITOLO II

### PARTE I - COSTITUZIONE DELLE LINEE ELETTRICHE

Le linee elettriche, impiegate sia per la trasmissione che per la distribuzione della energia elettrica, si dividono in due grandi categorie: linee aeree (o con conduttori nudi) e linee in cavo.

#### 1. Linee aeree

Le linee aeree vengono impiegate prevalentemente per la trasmissione dell'energia elettrica a grandissime distanze (centinaia di km).

Esse sono costituite da tre componenti fondamentali:

- i conduttori di potenza;
- gli isolatori;
- i sostegni.

Quasi sempre, sono inoltre presenti altri conduttori denominati funi di guardia, disposti sulla sommità dei sostegni ed aventi funzioni protettive contro le sovratensioni di origine atmosferica. Nel seguito vengono esaminate le principali caratteristiche costruttive dei componenti delle linee aeree.

#### 1.1 Conduttori di potenza

Il materiale impiegato è essenzialmente l'alluminio; esso è preferito al rame perché, pur essendo caratterizzato da caratteristiche di conducibilità elettrica inferiori rispetto a quelle del rame, ha un minor peso specifico ed un minor costo, parametri fondamentali per questo tipo di linea. Inoltre, l'alluminio, come il rame, resiste bene alle azioni atmosferiche, grazie ad una pellicola di ossido che rapidamente lo riveste e lo protegge. A fronte dei vantaggi appena esposti, si hanno però anche altri oneri aggiuntivi, dovuti a:

- maggior delicatezza del materiale, che impone speciali precauzioni durante la tesatura;
- scarsa resistenza alla flessione e, quindi, necessità di adottare dispositivi per il rinforzo del conduttore in corrispondenza dei punti di attacco;
- maggiore facilità di fusione in caso di archi, con conseguente necessità di una maggiore distanza tra i conduttori.

Per migliorare le caratteristiche meccaniche dei conduttori in alluminio, essi sono spesso realizzati anche con l'ausilio dell'acciaio (conduttori bimetallici), o facendo ricorso a conduttori in lega di alluminio.

Le applicazioni "a filo pieno", però, sono limitate a conduttori di piccola sezione; nella maggior parte dei casi, invece, si adottano conduttori "cordati", a 7, 19, 37 o 61 fili.

Le corde presentano, rispetto al filo pieno ed unico, una maggiore flessibilità, con conseguente maggiore facilità di posa in opera.

I conduttori bi-metallici, alluminio-acciaio, sono dunque costituiti da un nucleo di fili di acciaio, zincati e cordati, intorno al quale sono disposti i fili di alluminio, anch'essi cordati. L'acciaio ha la funzione prevalente di resistenza meccanica, l'alluminio quella

della conducibilità elettrica; in tal modo si uniscono i vantaggi dei due metalli, senza subirne gli inconvenienti. I fili di alluminio sono disposti all'esterno per aumentare il diametro esterno della parte conduttrice, perché per l'effetto "pelle" la corrente tende a circolare, in modo preferenziale, sulla parte esterna del conduttore (quindi sull'alluminio a maggiore conducibilità) e perché l'alluminio resiste meglio dell'acciaio agli agenti atmosferici. Inoltre, i fili di acciaio se inseriti all'interno conferiscono al conduttore prestazioni meccaniche più elevate che se fossero sistemati all'esterno (tenderebbero a schiacciare la parte interna in alluminio). Le caratteristiche meccaniche ed elettriche del conduttore bi-metallico si possono variare con la sola variazione della composizione (numero dei fili elementari e loro sezione) dei componenti che lo costituiscono.

La lega di alluminio di più frequente impiego è, invece, l'aldrey, che è una lega di Al-Fe-Si-Mg avente la seguente composizione: Al 98,8%, Fe 0,25%, Si 0,6%, Mg 0,45%; essa viene ottenuta eseguendo un trattamento termico che migliora le caratteristiche meccaniche del materiale rendendolo elastico (e, quindi, in grado di sopportare più facilmente eventuali sovraccarichi) e resistente alla corrosione; tale ultima caratteristica è accentuata dalla costituzione omogenea dello stesso, la quale, inoltre, permette una uniforme ripartizione del carico su tutta la sezione.

Nel campo delle altissime tensioni, per migliorare l'efficienza di trasmissione delle linee aeree, si adottano sia "conduttori a fascio" (più conduttori alluminio-acciaio in parallelo per ciascuna fase) sia conduttori di diametro reso fittiziamente molto elevato (conduttori ingrossati) in cui a strati di alluminio si alternano strati di materiale riempitivo inerte.

### ***1.2 Funi di guardia***

Le funi di guardia vengono tesate superiormente ai conduttori di potenza ed hanno una funzione di protezione "preventiva" contro le sovratensioni di origine atmosferica (fulminazioni).

Nella maggior parte dei casi, esse sono realizzate con corde preformate in fili di acciaio.

### ***1.3 Isolatori***

Compito degli isolatori è quello di collegare meccanicamente, isolandoli elettricamente, i conduttori ai sostegni.

Gli isolatori sono costituiti da un nucleo, di materiale isolante, e da elementi accessori in acciaio.

Il materiale isolante e la forma dell'isolatore vanno opportunamente scelti in funzione delle caratteristiche peculiari della linea (dimensioni, livello di tensione di esercizio, ...).

I materiali più frequentemente impiegati per il nucleo isolante sono la porcellana ed il vetro ricotto o temprato; questi materiali, hanno tutti ottima rigidità dielettrica ed adeguati valori di resistenza meccanica e di resistenza alla dilatazione termica. La porcellana è il materiale isolante migliore e trova più applicazione nel campo dell'alta tensione; essa è ricoperta normalmente da uno strato di smalto vetroso, che ne migliora lo stato superficiale esterno e, così, il meccanismo di dilavazione naturale. La porcellana ha un ottimo comportamento a compressione ma un pessimo comportamento a trazione. Le caratteristiche del vetro, dal punto di vista elettrico, sono simili a quelle della

porcellana. Con il vetro temprato si riesce ad ottenere una resistenza a trazione 5-6 volte superiore a quella del vetro ricotto ed una migliore tenuta a brusche variazioni di temperatura.

Gli isolatori possono essere suddivisi in due categorie:

- isolatori rigidi;
- isolatori sospesi.

Gli isolatori rigidi hanno come limite di applicazione quello della media tensione e, anche in relazione a quanto appena detto, sono realizzati quasi sempre in vetro.

Gli isolatori rigidi hanno forma a campana e nella parte superiore sono presenti due scanalature che servono per il fissaggio del conduttore; essi possono essere realizzati in un unico pezzo di materiale isolante (fino a 1 kV, fig.II.1 a) o da più pezzi cementati tra di loro (per tensioni superiori a 1 kV, fig.II.1 b). Aumentando la tensione, infatti, aumentano le distanze da garantire tra le parti a differente tensione, con la conseguenza che aumenta di pari passo la quantità di materiale isolante necessario e, con essa, la probabilità di avere, all'interno dell'isolatore imperfezioni e, quindi, scariche locali indesiderate, qualora fosse realizzato in un unico pezzo.

Il limite di applicazione degli isolatori rigidi, come detto, è quello della media tensione, in quanto, anche se teoricamente si può pensare, per tensioni superiori a tale limite, di cementare sempre più pezzi in serie, ne verrebbe fuori un isolatore molto ingombrante e pesante, il che ne rende praticamente non più conveniente l'impiego, anche per motivi pratici di montaggio e manutenzione.



Fig. II.1 – Isolatori rigidi: a) per tensione fino a 1 kV; b) per tensione superiore a 1 kV.

Per tensioni superiori a quelle della media tensione, vengono pressoché universalmente impiegati gli isolatori sospesi, ed, in particolare, quelli detti a "cappa e perno" (fig.II.2). Anche per quanto sopra detto e per quanto si dirà qui di seguito, essi sono quasi sempre realizzati in ceramica.

Negli isolatori a cappa e perno la cappa collega l'isolatore al sostegno o ad un altro isolatore disposto superiormente mentre il perno si aggancia (attraverso un opportuno collare metallico) o al conduttore o, direttamente, ad un altro isolatore disposto inferiormente. Tra cappa e perno è presente un unico pezzo di materiale isolante (la ceramica).

Con tale tipo di isolatore si superano completamente i problemi tecnologici degli isolatori rigidi perchè, al crescere della tensione, i necessari livelli di isolamento tra parti a differente tensione vengono garantiti, non aumentando lo spessore di ceramica del singolo isolatore, ma disponendo più isolatori uguali in serie tra loro (catena di isolatori,

fig.II.3): in questo modo, con una sola unità base, si possono isolare linee a tensione differente, variando unicamente il numero di isolatori messi in serie.

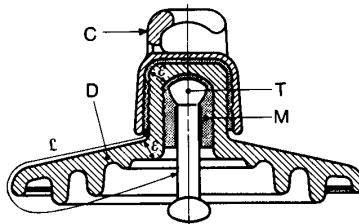


Fig. II.2 – Isolatore sospeso a cappa e perno: C = cappa; T = perno; D = materiale isolante;  $c$  = minima distanza in aria esterna all'isolatore; M = materiale cementante.

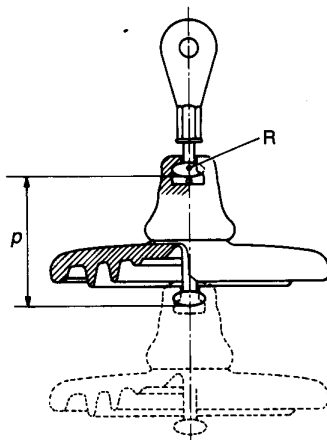


Fig. II.3 – Catena di isolatori a cappa e perno: R= rotula; p = passo.

Per migliorare le prestazioni elettriche di una catena di isolatori a cappa e perno, si inseriscono, al di sotto della catena, un anello metallico, detto anello di guardia, e, al di sopra della catena, una coppia di “corni metalliche”, dette corni spinterometriche (fig.II.4). E' interessante notare, ad esempio, in caso di sovratensione (per esempio da fulminazione) ai capi della catena di isolatori, dimensionando opportunamente detto sistema (anello di guardia – corni spinterometriche) la scarica elettrica avverrà in aria piuttosto che non attraverso gli isolatori, che risulteranno così protetti.

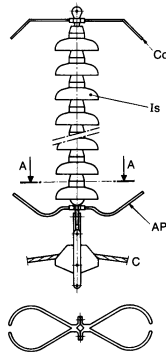


Fig. II.4 – Anello di guardia e corna spinterometriche di una catena di isolatori: AP: anello di guardia, C: conduttore di potenza; Co: corna spinterometriche; Is: catena di isolatori

Si conclude sottolineando che un isolatore, sia rigido che sospeso, deve essere in grado di sopportare sollecitazioni di natura sia meccanica che elettrica ed è rispetto ad entrambi le sollecitazioni che esso deve essere appropriatamente dimensionato. Per motivi di brevità, per i criteri di dimensionamento meccanico ed elettrico degli isolatori si rimanda ad altri testi.

#### **1.4 Sostegni**

I sostegni si possono classificare a seconda dei materiali usati in sostegni:

- in acciaio;
- in cemento armato;
- in vetroresina.

La categoria di sostegni più diffusa è quella dei sostegni in acciaio.

Nel campo dell'alta ed dell'altissima tensione si impiegano i sostegni detti in gergo "a traliccio", in cui diversi elementi modulari vengono connessi tra di loro in maniera conveniente così da ottenere una struttura di forma più o meno complessa.

Esiste un gran numero di tipi di sostegno a traliccio, potendosi combinare gli elementi base in molteplici modi; nel seguito verranno analizzate tre possibili configurazioni: tronco-piramidale, a portale e ad Y.

Il tipo più semplice è quello tronco-piramidale (fig.II.5 a). Si tratta di un sostegno ad asse verticale dotato di quattro montanti e quattro intralicciature di parete, due sulle pareti trasversali rispetto alla direzione della linea e due sulle pareti longitudinali. Nella parte superiore, il sostegno (se si tratta di un sostegno per una terna di conduttori) porta tre mensole (come indicato nello schema della fig.II.5 a); le due mensole disposte dallo stesso lato sono di lunghezza differente in modo da evitare che i due conduttori ad esse connessi attraverso le catene di isolatori si trovino sullo stesso piano. Questo sarebbe pericoloso perchè se durante l'inverno i conduttori finissero per essere circondati da manicotti di ghiaccio e, in conseguenza di un colpo di vento, il manicotto di ghiaccio del conduttore inferiore finisse per staccarsi di colpo, si potrebbe avere quello che in gergo si chiama "un colpo di frusta" del conduttore inferiore che potrebbe, di conseguenza, finire per avvicinarsi troppo al conduttore superiore determinando un scarica elettriche fra i conduttori. I sostegni per due terne di conduttori (due linee che

viaggiano in parallelo sfruttando gli stessi sostegni) sono analoghi, salvo ad avere sei mensole simmetriche rispetto al piano mediano del sostegno.

Un'altra disposizione dei sostegni a traliccio è quella a portale (fig.II.5 b). Tali sostegni sono caratterizzati da una traversa orizzontale e dai piedritti verticali; sulla traversa, ancorati in corrispondenza delle estremità e del centro, si hanno, nel caso della fig.II.5 b, tre coppie di conduttori con le catene di isolatori corrispondenti. Sono, inoltre, presenti due funi di guardia.

Una terza struttura, che si può dire intermedia fra l'una e l'altra delle due considerate prima, è quella detta ad Y (fig.II.5 c). In essa vi è una traversa che è disposta su due strutture laterali che convergono verso una base ristretta rispetto alla parte superiore. Il sostegno della fig.II.5 c) è per una terna di conduttori con disposizione in piano orizzontale, come nel caso del traliccio a portale precedente, con due funi di guardia situate sulle due cuspidi laterali che sormontano la traversa.

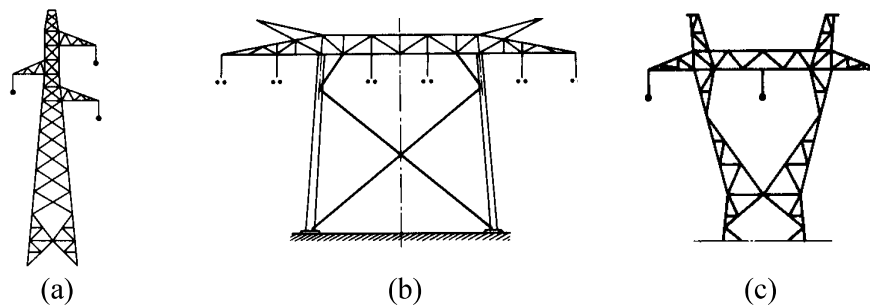


Fig. II.5 – Sostegni a traliccio : a) disposizione tronco-piramidale; b) disposizione a portale c) disposizione a Y.

I tipi di sostegno considerati in precedenza vengono sostenuti soltanto dalle fondazioni. Ci sono altri tipi di sostegno a portale, cosiddetti "strallati", in cui la resistenza del sostegno a traliccio viene aumentata mediante opportuni tiranti costituiti da funi metalliche in acciaio che collegano, ad esempio, le estremità superiori dei due montanti a sei oppure a quattro pilastri angolari fissati sul terreno a distanze convenienti intorno alla struttura stessa. In questo caso la struttura resiste non soltanto in conseguenza delle capacità proprie di resistenza, ma anche in conseguenza dell'azione che esercitano su di essa i tiranti previsti.

I sostegni strallati si possono usare soprattutto dove i terreni intorno alla linea costano poco e quindi si può senza nessuna difficoltà di carattere economico finire per impegnare delle aree piuttosto notevoli per ciascun sostegno. Quanto maggiore è il costo dei terreni attraversati dalla linea tanto più è necessario restringere la base e l'ingombro del sostegno in pianta e, quindi, si deve passare via via dai tipi più ingombranti ai tipi più compatti.

Nei sostegni in cemento armato gli elementi rettilinei costituenti il sostegno sono dei pali in cemento armato centrifugato, aventi una sezione trasversale di forma anulare riempita di calcestruzzo ed attraversata da tondini di acciaio.

Per linee di importanza maggiore si può ricorrere a strutture anche qui a portale; si hanno due piedritti ed una traversa orizzontale, collegati fra di loro attraverso opportuni elementi di collegamento i quali, predisposti in fabbrica, vengono, poi, montati sui

piedritti prima di montare la traversa; una volta montata la traversa, viene colato, dentro gli elementi di collegamento, del cemento così da effettuare la connessione stabile fra i piedritti e la traversa.

Nei pali in vetroresina, infine, il materiale utilizzato è di tipo composito, costituito da resine poliestere insature termoindurenti rinforzate con fibre di vetro.

Le proprietà di tali materiali (alto rapporto resistenza-peso, ottima resistenza agli agenti atmosferici e alla corrosione atmosferica, ottimo isolamento elettrico) consentono di ottenere sostegni caratterizzati dai seguenti vantaggi:

- hanno una maggiore leggerezza con minori costi di trasporto e installazione;
- non hanno deformazioni permanenti, se sottoposti a sollecitazioni vicine al limite di rottura, né vibrazioni ad alta frequenza;
- hanno una ottima resistenza agli agenti atmosferici esterni con conseguente eliminazione dei costi di manutenzione.

Inoltre, hanno una elevata sicurezza dai pericoli di incendio.

## **2. Linee in cavo**

Le linee in cavo sono impiegate per la trasmissione solo in casi particolari (trasmissione sottomarina); al contrario, essi trovano larghissimo impiego nella distribuzione.

Esse sono costituite dai cavi e dagli accessori di raccordo, che permettono di collegare il cavo ad una linea aerea o ad un sistema di sbarre (accessori di estremità) o due tratti di cavo tra di loro (giunzioni).

Il cavo, a sua volta è costituito da tre elementi fondamentali:

- uno o più conduttori, che servono per il trasferimento dell'energia;
- un isolante solido, che circonda il conduttore e che garantisce l'isolamento;
- una guaina di protezione.

Possono, poi, essere presenti una armatura di protezione meccanica e opportuni schermi costituiti da materiale semiconduttore o metallico, necessari a livellare le irregolarità superficiali dei conduttori (evitando, così, amplificazioni localizzate del campo elettrico) o ad uniformare le linee del campo elettrico all'interno del materiale isolante.

### ***2.1 Materiali impiegati per le parti costituenti un cavo***

I materiali più largamente impiegati per la parte conduttrice di un cavo sono il rame e l'alluminio, le cui caratteristiche sono ritenute note. Vale ancora la regola di costruire il conduttore cordando tra loro un certo numero fili di piccolo spessore (le applicazioni con conduttori a filo unico sono rare e riservate ai cavi per applicazioni di piccolissima potenza e/o ai cavi per la trasmissione di segnali); la cordatura conferisce ai cavi una più o meno sensibile "flessibilità", caratteristica molto utile in fase di posa in opera e/o rimozione di un cavo.

Il confronto tra l'alluminio ed il rame nell'ambito dei cavi si diversifica notevolmente in funzione dei diversi livelli di tensione.

Nel campo delle medie tensioni (fino a 20 kV) i conduttori di alluminio possono consentire spesso una certa economia nel costo totale del cavo, soprattutto se la guaina, anziché di piombo, è anch'essa di alluminio.

I materiali principalmente utilizzati nei cavi per la parte isolante sono la carta impregnata e gli isolanti estrusi.

La carta usata nell'isolamento dei cavi deve essere di pura cellulosa per possedere qualità elettriche soddisfacenti e proprietà assorbenti tali da assicurare un perfetto impregnamento. Per diminuire le perdite dell'isolante, la carta viene lavata con acqua demineralizzata e deionizzata, allo scopo di eliminare le eventuali impurezze.

La rigidità dielettrica della carta secca è piuttosto scarsa, dell'ordine di pochi kV/mm, per cui, per possedere i requisiti necessari per un buon isolamento, la carta deve essere impregnata con sostanze opportune. Gli impregnanti più usati per la carta sono gli olii; impiegando questo tipo di materiale e utilizzando particolari tecniche di lavorazione (la essiccazione per eliminare l'umidità residua della carta e l'impregnazione sotto vuoto per evitare eventuali occlusioni gassose che costituirebbero spazi ionizzabili e quindi provocherebbero una rapida degradazione elettrica del cavo) si ottiene il materiale isolante migliore.

Gli isolanti estrusi principalmente impiegati sono il PVC (policloruro di vinile), il PE (polietilene) e suoi derivati, l'EPR (gomma etilenpropilenica) e la gomma butilica. Si tratta di materiali isolanti che si presentano compatti e omogenei, in contrapposizione alla carta impregnata che costituisce un isolante stratificato e non omogeneo, perchè composto da due diversi materiali (carta ed impregnante).

E' interessante confrontare il comportamento dei diversi isolanti estrusi, per i diversi livelli di tensione, tenendo presente le seguenti fondamentali proprietà: rigidità dielettrica, perdite dielettriche ( $\text{tg}\delta$ ) e resistenza alle scariche parziali.

Il PVC ha una permittività elevata e perdite eccessive, che ne rendono sconsigliabile l'impiego per tensioni maggiori di 10-15 kV. Ha una ottima resistenza alle scariche superficiali.

Il PE è un materiale eccellente per quanto riguarda la rigidità dielettrica e le perdite dielettriche, appena accettabile per quanto riguarda la resistenza alle scariche parziali. Si ossida, però rapidamente, è infiammabile e poco igroscopico.

Tra i materiali derivati dal polietilene il PE reticolato (PR) è assai interessante, per le sue proprietà termiche, migliori di quelle del PE.

Tra le gomme sintetiche le proprietà migliori sono quelle della gomma etilenpropilenica (EPR) che, infatti, presenta un sempre più largo impiego. Ha bassa permittività media, perdite dielettriche un po' elevate, anche se decisamente inferiori a quelle del PVC, una eccellente resistenza alle scariche parziali ed alle intemperie.

La gomma butilica non ha né sufficiente rigidità dielettrica né sufficiente resistenza alle scariche parziali per poterne allargare il campo di impiego oltre la media tensione.

I materiali più largamente impiegati per le guaine sono il piombo e il PVC; come detto in precedenza, può essere usato l'alluminio nei cavi con conduttori di alluminio.

L'armatura di un cavo è di solito costituita da nastri di acciaio o da fili di acciaio.

Gli schermi metallici, quando presenti, possono essere di piombo, di rame od anche di alluminio.



## ***2.2 Caratteristiche costruttive dei principali tipi di cavo***

Nel seguito, verranno dapprima descritti i cavi in carta impregnata, poi quelli ad olio fluido e, infine, quelli isolati con isolante estruso. Verrà, poi, affrontato il problema della designazione dei cavi in media e bassa tensione.

### *Cavo in carta impregnata*

L'isolamento di un cavo in carta impregnata viene nastratura con successivi strati di carta, fino a raggiungere con la carta stessa uno spessore di isolante dipendente dalla tensione di esercizio del cavo. Gli strati di carta possono essere tutti uniformi oppure, poichè il campo elettrico è maggiore sulla superficie del conduttore, di spessore crescente man mano che ci si allontana dalla superficie dello stesso; la carta di spessore più piccolo, infatti, resiste meglio alle sollecitazioni elettriche per la minore probabilità di riscontrare impurità procedendo perpendicolarmente (come il campo elettrico) lungo lo spessore stesso.

Una volta costituita la cosiddetta “anima” del cavo (insieme del conduttore e della nastratura di carta di cui sopra), si procede in maniera diversa a seconda che il cavo è unipolare o multipolare.

Se il cavo è unipolare, la fase della nastratura della carta è esaurita.

Se il cavo è multipolare le diverse anime vengono cordate insieme, con l'accortezza di occupare tutti gli inevitabili spazi che si vengono a creare, con ulteriore materiale isolante: insieme alle tre anime viene, cioè, cordato anche un materiale isolante riempitivo (carta o anche iuta), particolarmente molle; durante la cordatura, questo materiale viene compresso dalle tre anime in modo da costringerlo ad occupare tutti gli spazi vuoti presenti tra le stesse.

Attorno alle tre anime così cordate si fascia, poi, la cosiddetta “cintura”, che è costituita da una nastratura di carta di spessore identico a quello della carta che circonda il singolo conduttore. Come si vedrà in un prossimo capitolo, infatti, nel caso di linee in media tensione se una delle fasi del cavo va a terra, le altre due fasi assumono a regime rispetto a terra un potenziale pari a quello della tensione concatenata, cioè pari alla differenza di potenziale normalmente esistente tra due conduttori; ne consegue che lo spessore di carta tra il conduttore e la guaina deve essere pari a quello presente tra due conduttori.

A questo punto, anche per il cavo tripolare la fase della nastratura della carta si può ritenere esaurita. Si deve, adesso, passare alla fase dell'impregnamento della carta.

L'anima di un cavo unipolare o le anime cordate e fasciate dalla cintura nel caso di cavo multipolare vengono immerse in una vasca, ermeticamente chiusa, in cui viene praticato il vuoto ed in cui viene in primo luogo eseguito un processo di essiccamento. Viene, poi, introdotto nella vasca l'olio isolante destinato all'impregnamento e data pressione in maniera tale che l'olio isolante penetri nell'interno della carta fino ad impregnarla completamente.

Il cavo, tolto dalla vasca, passa, poi, in una macchina che provvede alla copertura dell'isolante mediante una guaina, in genere di piombo.

Al cavo, molto spesso, oltre alla guaina viene aggiunto anche un ulteriore rivestimento esterno (armatura) che serve sia per protezione contro contatti accidentali, per es. colpi di piccone che possono capitare durante l'esercizio del cavo, sia per aumentarne la resistenza meccanica, ad esempio quando il cavo deve essere posato in un fondo sottomarino. Il rivestimento esterno, in genere costituito da eliche di acciaio in

doppio strato, viene inserito dopo aver messo attorno alla guaina metallica uno strato di juta catramata.

Dopo aver analizzato le tecniche di realizzazione dei cavi in carta impregnata è interessante soffermarsi sulle sollecitazioni, elettrostatiche ed elettromagnetiche, che si possono generare in essi; queste sollecitazioni sono differenti a seconda che si tratti di cavo unipolare o multipolare.

In un cavo unipolare, stante la simmetria, il campo elettrico avrà la direzione del raggio del conduttore, per cui la carta sarà sollecitata, punto per punto, in direzione normale alla stessa; poichè la carta resiste bene a sollecitazioni del campo elettrico ad essa normali, ne consegue che essa viene bene utilizzata. Per quanto riguarda i problemi connessi al campo magnetico, vi è da osservare che la corrente che circola nel conduttore induce correnti parassite nella guaina metallica: queste correnti sono, però, di limitata entità essendo limitato il valore del flusso sostenuto dalla corrente che circola nel conduttore per l'elevato valore della riluttanza del piombo; correnti parassite circoleranno anche nella eventuale fasciatura di acciaio: essendo la riluttanza dell'acciaio molto inferiore rispetto a quella del piombo, per limitarne il valore è necessario che le due nastriature di acciaio siano avvolte in verso opposto.

In sintesi, un cavo unipolare ha un ottimo comportamento nei riguardi delle sollecitazioni legate al campo elettrostatico, ma è caratterizzato da un comportamento non altrettanto buono nei riguardi delle sollecitazioni legate al campo magnetico. Ne consegue che un cavo unipolare trova applicazioni crescenti man mano che aumenta il valore della tensione di esercizio.

In un cavo tripolare (caso particolare e diffusissimo di cavo multipolari, fig.II.6) non esistono più quelle condizioni di simmetria che rendono nei cavi unipolari le superfici equipotenziali dei cilindri concentrici al conduttore e il campo elettrico di direzione normale alla carta, con la ovvia conseguenza che il campo elettrico che agisce sulla carta ha componenti sia normali che tangenziali alla stessa (cavi a campo non radiale). La presenza di componenti tangenziali del campo elettrico determina sollecitazioni sulla carta non ben tollerate, con la conseguenza che si ha un limite di applicazione di tale tipo di cavo che si aggira attorno ai 20-30 kV.

Per tensioni superiori, si possono ancora impiegare cavi tripolari dotandoli, però, di un accorgimento costruttivo che ne migliori il comportamento rispetto alle sollecitazioni elettrostatiche: tale accorgimento consiste nel vincolare l'andamento delle superfici equipotenziali ad essere cilindri coassiali al conduttore (cavi a campo radiale). Tale risultato lo si ottiene inserendo attorno a ciascuna anima, dopo l'ultimo strato di carta, un ulteriore nastro di carta metallizzata. La carta metallizzata viene a costituire di per sé una superficie equipotenziale di forma cilindrica e coassiale al conduttore, per cui

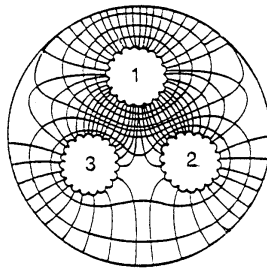


Fig. II.6 – Linee di forza e linee equipotenziali in un cavo tripolare.

vincola l'andamento delle superfici equipotenziali del campo elettrico ad essere anch'esse di tale forma; dal punto di vista del campo elettrico, le tre anime si comporteranno, quindi, come tre cavi unipolari; con tale accorgimento un cavo trifase può essere adoperato anche per tensioni superiori ai 20-30 kV fino ad arrivare ai 60-70 kV.

Per quanto riguarda, invece, le sollecitazioni dovute al campo magnetico, il cavo tripolare ha un ottimo comportamento in quanto, essendo la somma delle tre correnti che circolano nei conduttori istante per istante nulla, almeno teoricamente non vi sono correnti parassite circolanti negli eventuali rivestimenti metallici esterni (guaina ed armatura).

I cavi in carta impregnata, siano essi unipolari o tripolari, a campo radiale o non, presentano un ulteriore problema.

Durante l'esercizio si ha che il cavo, per effetto delle perdite che si verificano nello stesso, si riscalda, subendo un aumento di temperatura che, a sua volta, comporta una variazione di volume di tutte le parti che lo costituiscono: il rame, la carta, l'olio minerale che costituisce l'isolante e il piombo. E' evidente che ciascuna parte si dilaterà in modo differente, in dipendenza delle proprie caratteristiche.

In particolare, all'aumento di volume che subisce la miscela isolante nell'interno del cavo non si accompagna un corrispondente aumento di volume della guaina metallica con la conseguenza che, essendo maggiore l'aumento di volume della miscela, quest'ultima esercita una pressione continua sulla guaina metallica. Sfortunatamente, il piombo è un materiale che per effetto di tale sollecitazione meccanica si dilata permanentemente per cui, quando la temperatura, per effetto di una riduzione delle perdite, tende a diminuire e con essa tende a ridursi il volume di miscela isolante, non fa altrettanto il piombo che rimane parzialmente dilatato e, quindi, non esercita più quell'azione di compressione sulla miscela necessaria a far sì che quest'ultima rientri omogeneamente all'interno della carta: si creano, pertanto, dei punti non adeguatamente dotati di miscela isolante in cui la resistenza all'azione del campo elettrico è inferiore a quella che si aveva precedentemente, con pericolo di scariche localizzate, soprattutto nel caso di tensioni di esercizio particolarmente elevate.

E' questo il principale motivo per cui si passa dai cavi in carta impregnata a quelli ad olio fluido.

### *Cavo ad olio fluido*

Nei cavi ad olio fluido (fig.II.7) si superano i problemi dei cavi in carta impregnata dotando il cavo di canali interni in cui l'olio può espandersi a piacimento senza esercitare pressione sulla guaina di piombo; questi canali sono collegati a serbatoi di olio fluido posti alle estremità del cavo che svolgono una funzione di volano durante le variazioni di volume dell'olio stesso e che lo mantengono in pressione. La esistenza di tali serbatoi rende possibile l'impiego di un olio dotato di particolari caratteristiche di fluidità, capace, cioè, di espandersi e contrarsi con facilità al variare delle perdite e, quindi, della temperatura.

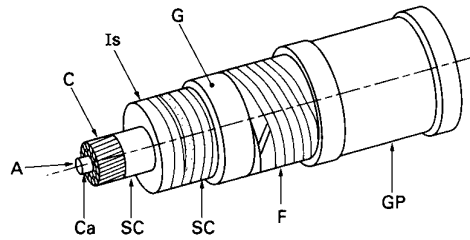


Fig. II.7 – Cavo unipolare ad olio fluido a pressione interna: A = spirale di acciaio; C = conduttore in rame; Ca = canale centrale di espansione dell’olio; F = nastratura in acciaio; G = guaina di piombo; GP = guaina di protezione; Is = isolante; SC = carta semiconduttrice.

Il cavo riportato nella fig.II.7 è detto, per ovvi motivi, a pressione interna d’olio per distinguerlo da quelli a pressione esterna, di cui la fig. II.8 è un esempio. Le tre anime del cavo sono inserite all’interno di un tubo di acciaio, in cui è presente olio a 15 bar di pressione.

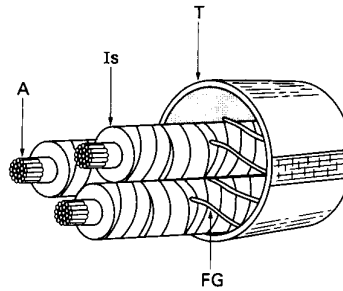


Fig. II.8 – Cavo tripolare ad olio fluido a pressione esterna: A = anima di rame; Is = isolante; FG = fili di scorrimento; T = tubo di acciaio.

I cavi ad olio fluido trovano impiego per tensioni che arrivano fino a 400 kV. In luogo dell’olio si può impiegare anche un gas in pressione, in particolare l’azoto; i cavi a pressione di gas trovano impiego per tensioni che arrivano fino a 275 kV.

#### *Cavo in isolante estruso*

Nella fig.II.9 sono riportati, a titolo di esempio, alcuni tipi di cavi isolati con isolante estruso. Le singole parti costituenti si possono facilmente giustificare in base a tutto quanto detto in precedenza.

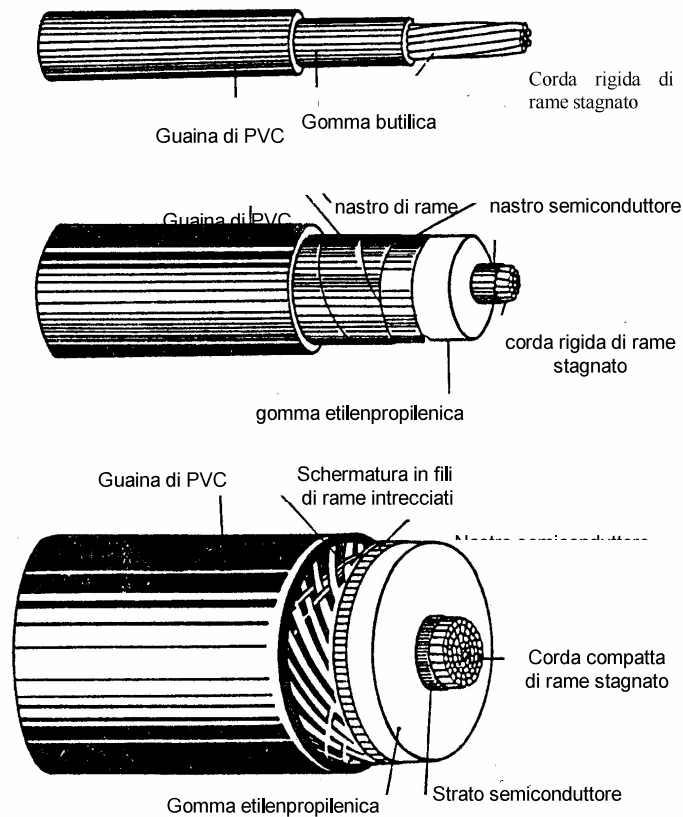


Fig. II.9 – Esempi di cavi isolati in isolante estruso per bassa tensione, per media tensione e per alta tensione.

### 2.3 Designazione dei cavi

Esistono due sistemi di designazione dei cavi :

- sistema di designazione secondo Norma CEI 20 – 27,
- sistema di designazione secondo Tabella CEI - UNEL 35011.

La Norma CEI 20 - 27 e la Tabella CEI - UNEL 35011 stabiliscono le regole per designare un dato tipo di cavo fornendo una descrizione abbreviata della configurazione del cavo stesso.

Il sistema di designazione secondo Norma CEI 20 - 27 si applica ai soli cavi armonizzati in sede CENELEC (**European Committee for Electrotechnical Standardization**). Per tutti i cavi armonizzati in ambito nazionale si applica la tabella CEI – UNEL (il CEI è il **Comitato Elettrotecnico Italiano**).

#### a) Sistema di designazione secondo Norma CEI 20 - 27

La sigla di designazione (Tab.II.I) è formata da un complesso di lettere e numeri, suddivisi in tre parti che indicano:

- parte 1 - riferimento alle norme e alle tensioni nominali;
- parte 2 - caratteristiche costruttive del cavo in sequenza radiale partendo dal materiale isolante, quindi, dopo un trattino (-) forma e materiale dei conduttori;
- parte 3 - dopo uno spazio libero, numero e sezione dei conduttori.

Per la designazione del numero e della sezione dei conduttori sono previsti i seguenti simboli:

nxS oppure nGS

- n - numero dei conduttori che costituiscono il cavo;
- x - simbolo di moltiplicazione da usare nei cavi senza conduttore di protezione;
- G - simbolo di moltiplicazione da utilizzare nei cavi con conduttore di protezione (colore giallo-verde);
- S - sezione dei conduttori in millimetri quadrati.

La sigla deve essere preceduta dalla denominazione cavo e seguita dalla citazione del numero della tabella UNEL, ove questa esiste.

Ad esempio la sigla H07V-U 2x2,5 designa un cavo armonizzato per tensioni nominali 450 V / 750 V con isolamento in PVC, costituito da due conduttori a filo unico da 2,5 mmq

#### b) Sistema di designazione secondo secondo tabella CEI - UNEL 35011

La sigla di designazione (Tab.II.I) è formata da simboli che rappresentano le varie parti componenti il cavo stesso, nella successione seguente (cioè procedendo dall'interno verso l'esterno del cavo):

- A) numero, sezione nominale ed eventuali particolarità dei conduttori;
- B) natura e grado di flessibilità dei conduttori;
- C) natura e qualità dell'isolante;
- D) conduttori concentrici e schermi sui cavi unipolari o sulle singole anime dei cavi multipolari;
- E) rivestimenti protettivi sui cavi unipolari o sulle singole anime dei cavi multipolari;
- F) composizione e forma dei cavi;
- G) conduttori concentrici e schermi sull'insieme delle anime dei cavi multipolari;
- H) rivestimenti protettivi sull'insieme delle anime dei cavi multipolari;
- I) eventuali organi particolari;
- L) tensioni nominali, verso terra e concatenate, precedute da un trattino.

Ai fini della designazione completa di un cavo, la sigla deve essere preceduta dalla denominazione cavo e seguita dalla citazione del numero della tabella UNEL, ove questa esista.

Si ricordano, infine, le sigle di designazione dei più comuni cavi di media e di bassa tensione impiegati dall'ENEL:

- i cavi per media tensione tripolari ad elica visibile in alluminio isolati con gomma etilenpropilenica ad alto modulo elastico, schermati, sotto guaina di PVC (sigla: ARG7HIRX 12/20 kV);  
esempio di designazione: CAVO 3 x (1 x 185) ARG7HIRX 12/20 kV.

- i cavi per media tensione tripolari ad elica visibile isolati con gomma etilenpropilenica ad alto modulo elastico, schermati, sotto guaina di PVC (sigla: RG7H1RX 12/20 kV);  
    esempio di designazione: CAVO 3 x (1 x 120) RG7H1RX 12/20 kV.
- i cavi per media tensione unipolari isolati con gomma etilenpropilenica ad alto modulo elastico, schermati, sotto guaina di PVC (sigla: RG7H1R 12/20 kV);  
    esempio di designazione: CAVO 1 x 630 RG7H1R 12/20 kV.
- cavi per bassa tensione quadripolari, con tre anime di fase e conduttore di neutro concentrico di rame, isolati con gomma etilenpropilenica ad alto modulo elastico, sotto guaina di PVC (sigle: UG70CR 0,6/1 kV e RG70CR 0,6/1 kV);  
    esempio di designazione: CAVO 3 x 95 +50 C RG70CR 0,6/1 kV.
- i cavi per bassa tensione bipolari, con anima e conduttore di neutro concentrico di rame, isolati con gomma etilenpropilenica ad alto modulo elastico, sotto guaina di PVC (sigle: UG70CR 0,6/1 kV e RG70CR 0,6/1 kV);  
    esempio di designazione: CAVO 1 x 16 + 16 C RG70CR 0,6/1kV.

Tab. II.1 – Sigle di designazione dei cavi di media e bassa tensione

DESIGNAZIONE SECONDO CEI 20 – 27

<b>Sigla di designazione (1)</b>		<b>N</b>	<b>07</b>	<b>V</b>	<b>---</b>	<b>---</b>	<b>---</b>	<b>K</b>	<b>---</b>	<b>---</b>	<b>10</b>
Tipo di cavo  (riferimento Norme)	Armonizzato	H									
	Derivante da tipo armonizzato	A									
	Nazionale	N									
Tensione nominale	Fino a 300 V		03								
	Fino a 500 V		05								
	Fino a 750 V		07								
	Fino a 1000V		1								
Rivestimento isolante	Gomma etilpropilenica (EPR)			B							
	Gomma naturale o equivalente (Rubber)			R							
	Cloruro di polivinile (PVC)			V							
	Polietilene reticolato (XLPE)			X							
	Policloroprene (neoprene)			N							
Guaina, trecce, rivestimenti protettivi	Gomma etilpropilenica (EPR)			B							
	Gomma naturale o equivalente (Rubber)			R							
	Cloruro di polivinile (PVC)			V							
	Polietilene reticolato (XLPE)			X							
	Policloroprene (neoprene)			N							
Eventuali costruzioni speciali	Cavi piatti divisibili				H						
	Cavi piatti non divisibili				H2						
Materiale conduttore	Rame (nessun simbolo)					----					
	Alluminio					A					
Forma del conduttore	Conduttore a filo unico rigido							U			
	Conduttore a corda rigida							R			
	Conduttore a corda flessibile per installazione mobile (classe 5)							F			
	Conduttore a corda flessibile per installazione fissa							K			
	Conduttore a corda flessibilissimo (classe 6)							H			
Composizione del cavo	Numero di conduttori								Num		
	Simbolo moltiplicatore in assenza del conduttore di protezione giallo verde									X	
	In presenza di conduttore di protezione giallo verde									G	
Sezione nominale del conduttore	Sezione in mm <sup>2</sup>										Num
<b>(1)</b> ESEMPIO: cavo N07 V-K 1X10 - Cavo nazionale, tensione nominale 450/750 V, isolato in PVC, a corda flessibile per installazione fissa, unipolare, sezione 10 mm <sup>2</sup>											



**DESIGNAZIONE SECONDO CEI-UNEL 35011**

Natura e forma del conduttore	A	U	ALLUMINIO (per il rame = nessuna sigla)
		R	FILO UNICO
		F	CORDA RIGIDA
		S	CORDA FLESSIBILE
Materiale isolante		G1	CONDUTTORE SETTORIALE
		G5	GOMMA SINTETICA
		G7	GOMMA EPR
		G9	GOMMA EPR AD ALTO MODULO
		G10	ELASTOMERO RETICOLATO SPECIALE
		R	ELASTOMERO RETICOLATO SPECIALE
		R2	POLIVINILCLORURO - PVC
		E4	PVC DI QUALITA' SUPERIORE
Forma dei cavi		O	POLIETILENE RETICOLATO SPECIALE
		D	ANIME RIUNITE PER CAVO ROTONDO
Schermatura E armatura		C	ANIME PARALLELE PER CAVO PIATTO
		H	CONDUTTORE CONCENTRICO DI RAME
		H1	SCHERMO ELETTROSTATICO DI ALLUMINIO
		H2	SCHERMATURA A FILI O NASTRI
		F	SCHERMATURA A TRECCIA DI FILI DI RAME
		Z	ARMATURA A FILI
		N	ARMATURA A PIATTINE
A	ARMATURA A NASTRI		
Guaina		R	ARMATURA A FILI DI ACCIAIO
		K	POLIVINILCLORURO - PVC
			POLICLOROPRENE